

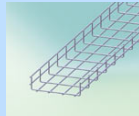
Katalog 2010



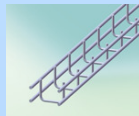
KABELHYGIENE

Funder Kirkevej 7
 DK-8600 SILKEBORG
 TLF: +45 86 85 18 00
 FAX: +45 86 85 10 44
 www.siltec.dk
 siltec@siltec.dk

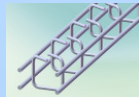
ÀÁÂÃÄÅ ÇÈÉÊËÌÍÎÏ
 ÑÒÓÔÕÖ×ØÙÚÛÜÝ
 àáâãäå çèéêëìíîï
 ñòóôõö÷øùúûüýþÿ



Gitterrinne Standard
 Seite 01-01 bis 01-10



Offene Gitterrinne
 Seite 02-01 bis 02-08



Verriegelnde Gitterrinne
 Seite 03-01 bis 03-04



“Schwerlastträger“-Gitterrinne
 Seite 04-01 bis 04-10



Leuchtentragschiene
 Seite 05-01 bis 05-04



“Compact“-Gitterrinne
 Seite 06-01 bis 06-04



“Einzel“-Gitterrinne
 Seite 07-01 bis 07-03



Sondergitterrinne
 für die Fleischindustrie
 Seite 08-01



Index-, Bestell-Nr.- Register und
 Vertretungsgebiet
 Seite 09-01 bis 09-13

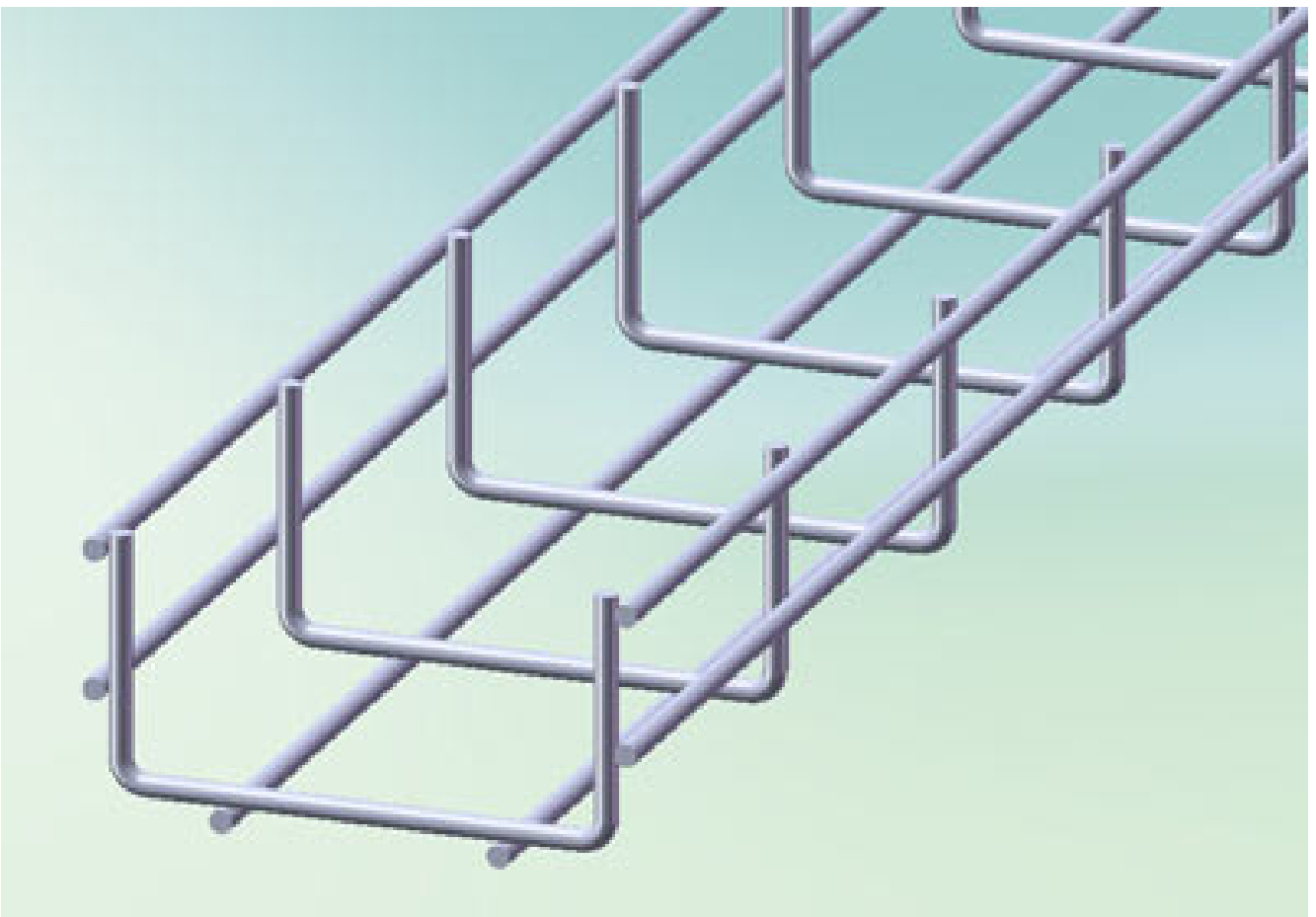
Datenblätter und Belastungsschema
 Seite 10-01 bis 10-14



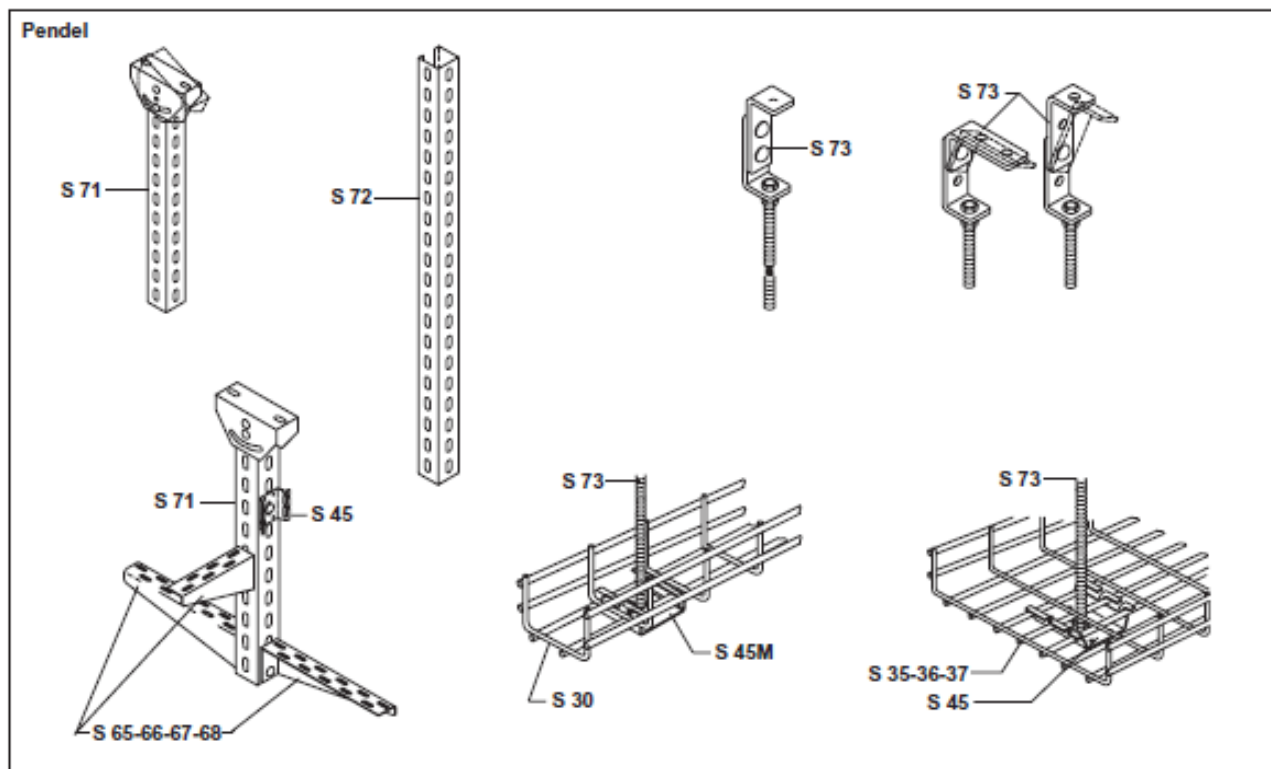
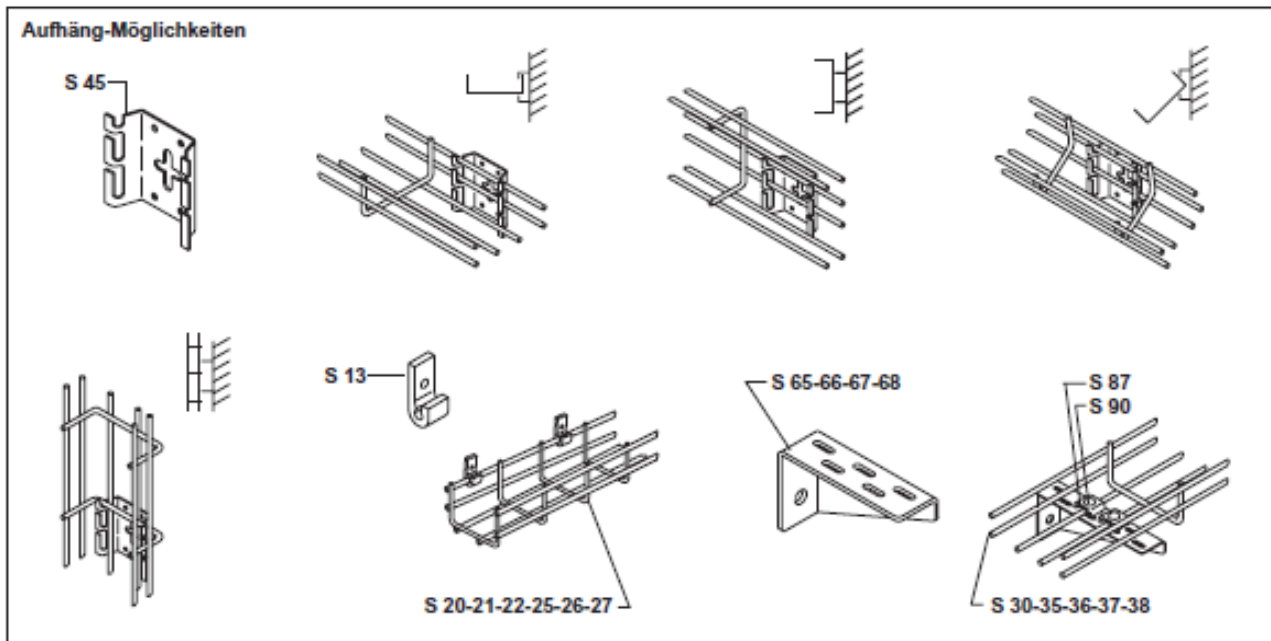
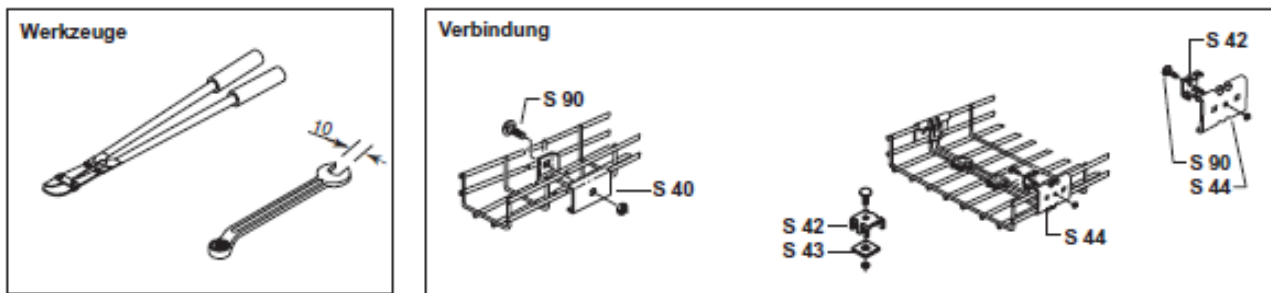
Legende Werkstoffe:

Bestell-Nr =		Polypropylen
Bestell-Nr =		galvanisch verzinkt
Bestell-Nr =		tauchfeuerverzinkt
Bestell-Nr =		AISI 304 (V2A)
Bestell-Nr =		AISI 316 (V4A)

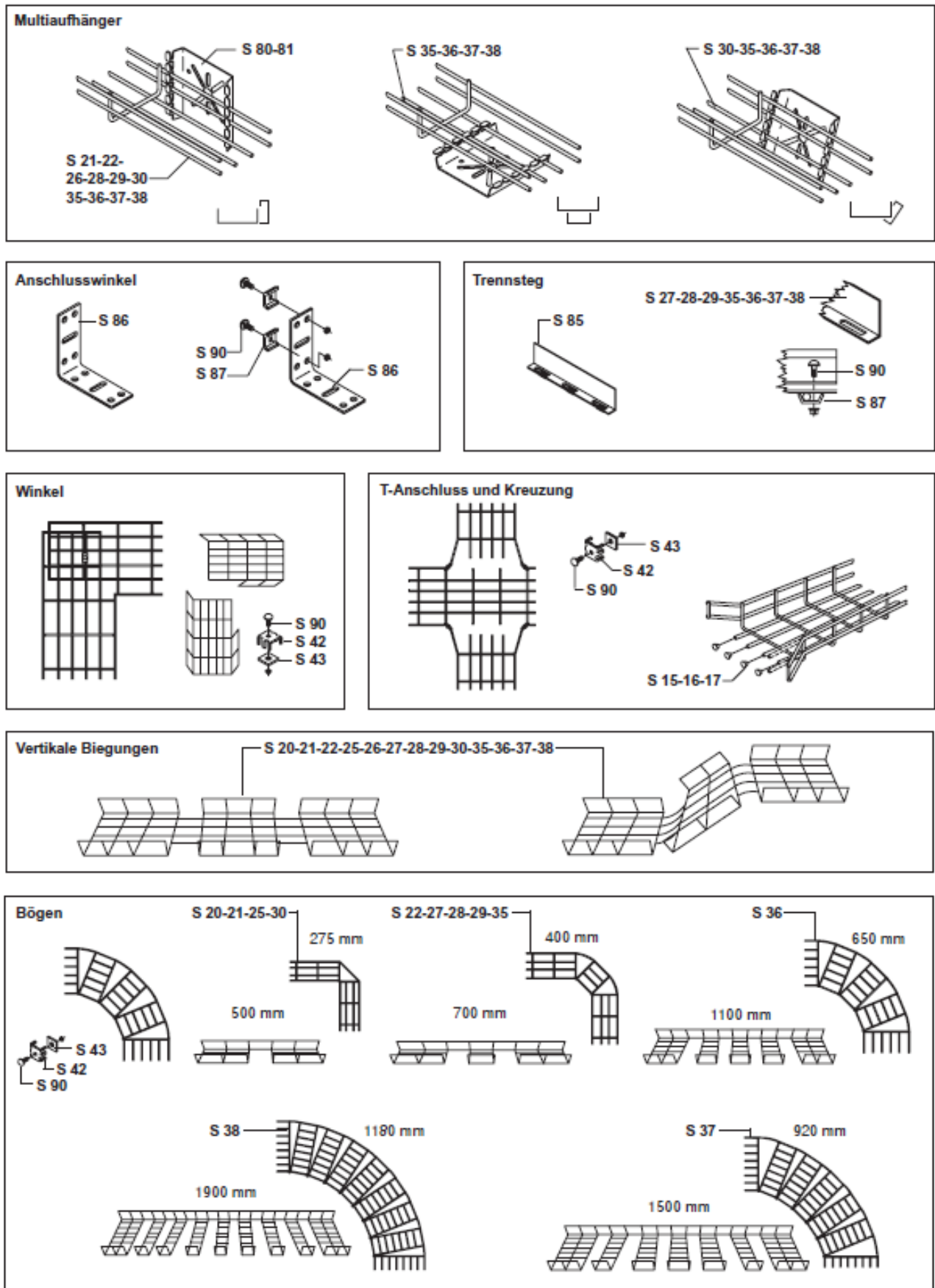
01 Gitterrinne Standard



Siltec Montageanleitungen

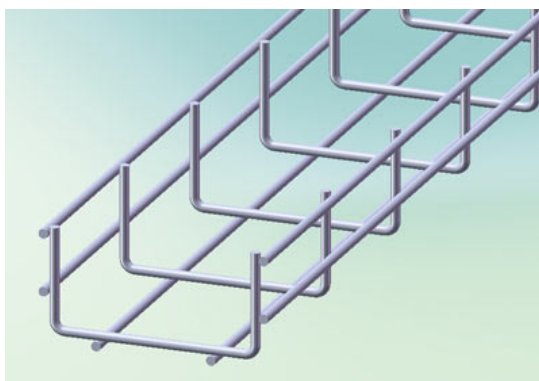


Siltec Montageanleitungen





































Gitterrinne Standard S030 - S038



Typ	Draht	Innenmaße		Bestell - Nr.:			
		Höhe	Breite	gal. verz	tfvz	AISI 304	AISI 316
S030M	4 Ø	35	36			720117	
S030	4 Ø	45	60	320118	520118	720118	620118
S030	5 Ø	45	60	320119	520119	720119	620119
S035	4 Ø	51	100	320120	520120	720120	
S035	5 Ø	50	100	340120	540120	740120	640120
S035W	5 Ø	50	150	320121	520120	720121	620120
S036	5 Ø	50	200	340121	540121	740121	640121
S037	5 Ø	50	300	340122	540122	740122	640122
S038	5 Ø	50	400	320123	520123	740123	640123

Inhaltsverzeichnis Zubehör für S030 - S038:

















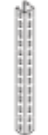




Verbinder	<i>Seite 01-06</i>
Wandbefestigungen	<i>Seite 01-06 / 01-07 / 01-10</i>
Deckenbefestigung	<i>Seite 01-07 / 01-08</i>
Trennsteg	<i>Seite 01-08</i>
Anschlusswinkel	<i>Seite 01-08</i>
Schlusskappen	<i>Seite 01-08</i>
Bolzenschneider	<i>Seite 01-08</i>
Deckel flach / Haube	<i>Seite 01-10 / 01-11</i>
Montageanleitung	<i>Seite 01-03 / 01-04</i>

 S 30 (ø4) Kabelrinne 45x60x3000 mm	 S 30 (ø5) Kabelrinne 45x60x3000 mm	 S 35 Kabelrinne 55x100x3000 mm	 S 35W Kabelrinne 55x150x3000 mm	 S 36 Kabelrinne 55x200x3000 mm	 S 37 Kabelrinne 55x300x3000 mm	 S 38 Kabelrinne 55x400x3000 mm
 Verbindungsatz (x4)	 Verbindungsatz (x2)	 Verbindungsatz (x2)	 Verbindungsatz (x2)	 Verbindungsatz (x2)		
 S 40 Stossverbinder	 S 44 Stossverbinder	 S 44 Stossverbinder	 S 44 Stossverbinder	 S 44 Stossverbinder		
 S 43 Klemmkopfplatte	 S 42 Klemmkopfplatte	 S 42 Klemmkopfplatte	 S 42 Klemmkopfplatte	 S 42 Klemmkopfplatte		
 S 90M Bolzensatz	 S 90 Bolzensatz	 S 90 Bolzensatz	 S 90 Bolzensatz	 S 90 Bolzensatz		
 Wandaufhänger S 46 - Horizontal S 56 - Senkrecht	 Wandaufhänger S 47 - Horizontal S 57 - Senkrecht	 Wandaufhänger S 48 - Horizontal S 57 - Senkrecht	 Wandaufhänger S 49 - Horizontal S 58 - Senkrecht	 Wandaufhänger S 50 - Horizontal S 58 - Senkrecht		
























Typ	Bezeichnung	Bestell - Nr.:			
		gal. verz	tfvz	AISI 304	AISI 316
S040	Verbindungssatz S30 4 Ø	350501	550501		650501
S040B	Klemmplatte S30 4 Ø	350512	550512		650512
S041B	Wandbefestigungspl. für S030M				650513
S041BST	Verbindungssatz S030M				650503
S042	Verbindungsbügel	350508	550508		650508
S043	Klemmkopfplatte	350509	550509		650509
S044	Stossverbinder	350510	550510		650510
S045	Wandanschluß univ.S035 - 038	355530	555530		655530
S045M	Wandanschluß univ. Mini S030	355531	555531		655531
S046	Wandaufhänger horiz. S030 4 Ø				655540
S047	Wandaufhänger horiz. S030 5 Ø				655541
S048	Wandaufhänger horiz. S035				655542
S049	Wandaufhänger horiz. S035W				655543
S050	Wandaufhänger horiz. S036				655544
S056	Wandaufhänger senk. S30 4 Ø				655550
S057	Wandaufhänger senk. S030+S035 5 Ø				655551
S058	Wandaufhänger senk. S035W +S036				655552
S087	Drahtklemme	380596	580596		680596
S090	Bolzensatz M6 x 20 mm	385596	585596		685596

Zubehör: Wandanschlüsse, Multiaufhänger und Deckenpendel für
S030 - S038



 Schweissbeschlag S 51 - Horizontal S 60 - Senkrecht	 Schweissbeschlag S 52 - Horizontal S 61 - Senkrecht	 Schweissbeschlag S 53 - Horizontal S 61 - Senkrecht	 Schweissbeschlag S 54 - Horizontal S 62 - Senkrecht	 Schweissbeschlag S 55 - Horizontal S 62 - Senkrecht
	 S 80 Multiaufhänger 130 x 120 mm	 S 80 Multiaufhänger 130 x 120 mm	 S 80 Multiaufhänger 130 x 120 mm	
	 S 81 Multiaufhänger 200 x 120 mm	 S 81 Multiaufhänger 200 x 120 mm	 S 81 Multiaufhänger 200 x 120 mm	
 S 71 Deckenpendel 500 mm	 S 71 Deckenpendel 500 mm	 S 71 Deckenpendel 500 mm	 S 71 Deckenpendel 500 mm	 S 71 Deckenpendel 500 mm
 S 72 Deckenpendel- verlängerung 1000 mm	 S 72 Deckenpendel- verlängerung 1000 mm	 S 72 Deckenpendel- verlängerung 1000 mm	 S 72 Deckenpendel- verlängerung 1000 mm	 S 72 Deckenpendel- verlängerung 1000 mm

Typ	Bezeichnung	Bestell - Nr.:			
		gal. verz	tfvz	AISI 304	AISI 316
S052	Schweißanschluß horizontal S021+S026 und S030 - S038				655546
S063	Schweißanschluß senkrecht S030 - S038				655557
S080	Multiaufhänger 130 x 120 mm	365591	565591		665591
S081	Multiaufhänger 200 x 130 mm	365592	565592		665592
S065	Wandausleger 145 mm	365560	565560		665560
S066	Wandausleger 245 mm	365561	565561		665561
S067	Wandausleger 345 mm	365562	565562		665562
S068	Wandausleger 450 mm	365563	565563		665563
S071	Deckenpendel 500 mm	365571	565571		665571
S071/250	Deckenpendel 250 mm				665573
S071/750	Deckenpendel 750 mm				665574
S072	Deckenpendelverl. 1000 mm	365575	565575		665575
S073	Deckenpendel Mit Gewindestab	365572	565572		665572

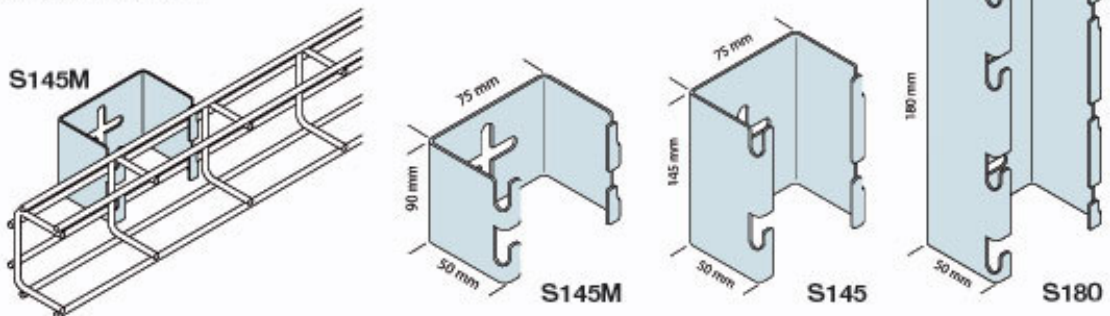
 S 72 Deckenpendelverlängerung 1000 mm	 S 72 Deckenpendelverlängerung 1000 mm	 S 72 Deckenpendelverlängerung 1000 mm	 S 72 Deckenpendelverlängerung 1000 mm	 S 72 Deckenpendelverlängerung 1000 mm		
 S 15 Abschlusskappe Polypropylen	 S 15 Abschlusskappe Polypropylen	 S 15 Abschlusskappe Polypropylen	 S 17 Abschlusskappe Polypropylen	 S 17 Abschlusskappe Polypropylen		
		 S 85 Trennsteg 2000 mm	 S 85 Trennsteg 2000 mm	 S 85 Trennsteg 2000 mm		
 S 86 Anschlusswinkel 90 x 90 mm	 S 86 Anschlusswinkel 90 x 90 mm	 S 86 Anschlusswinkel 90 x 90 mm	 S 86 Anschlusswinkel 90 x 90 mm	 S 86 Anschlusswinkel 90 x 90 mm		
	 S 01-02 Leitungsklemme	 S 04-06 Leitungsklemme	 S 07-08 Leitungsklemme	 S 10-11 Leitungsklemme		
 S 19 Werkzeuge						

Typ	Bezeichnung	Bestell - Nr.:			
		gal. verz	tfvz	AISI 304	AISI 316
S015	Schlusskappe 4 Ø PP	199621			
S016	Schlusskappe 5 Ø PP	199622			
S072	Deckenpendelverl. 1000 mm	365575	565575		665575
S085	Trennsteg H=41 mm 2000 mm	380590	580290		680590
S086	Anschlusswinkel	380595	580595		680595
S186	Anschlusswinkel	380186	580186		680186
S019	Bolzenschneider	210002			

Zubehör: Wandanschlüsse mit größerem Abstand für S145M - S145 und S180



Diese 3 Wandanschlüsse - S145M, S145 und S180 - haben einen größeren Abstand zur Wand, damit wird die Möglichkeit für optimale Hygiene erzielt, weil es jetzt möglich ist, hinter den Gitterrinnen ganz bis zur Wand zu reinigen. Die neuen Wandanschlüsse können für S30, 35, S36 und S37 verwendet werden.



Typ	Bezeichnung	Bestell - Nr.:			
		gal. verz	tfvz	AISI 304	AISI 316
S145M	Wandanschluss für S030			755531	
S145	Wandanschluss für S035			755530	
S180	Wandanschluss für S036+S037			755180	



Typ	Bezeichnung	Bestell - Nr.:			
		gal. verz	tfvz	AISI 304	AISI 316
S092	Deckel flach für S030 Gitterrinne 75 x 2000 mm	386501	586501	786501	686501
S093	Deckel flach für S035 Gitterrinne 120 x 2000 mm	386502	586502	786502	686502
S094	Deckel flach für S036 Gitterrinne 220 x 2000 mm	386503	586503	786504	686503
S095	Deckel flach für S037 Gitterrinne 320 x 2000 mm	386504	586504	786505	686504
S096	Deckel flach für S038 Gitterrinne 420 x 2000 mm	386505	586505	786511	686505
S097	Deckel flach für S035W Gitter- rinne 170 x 2000 mm			786503	

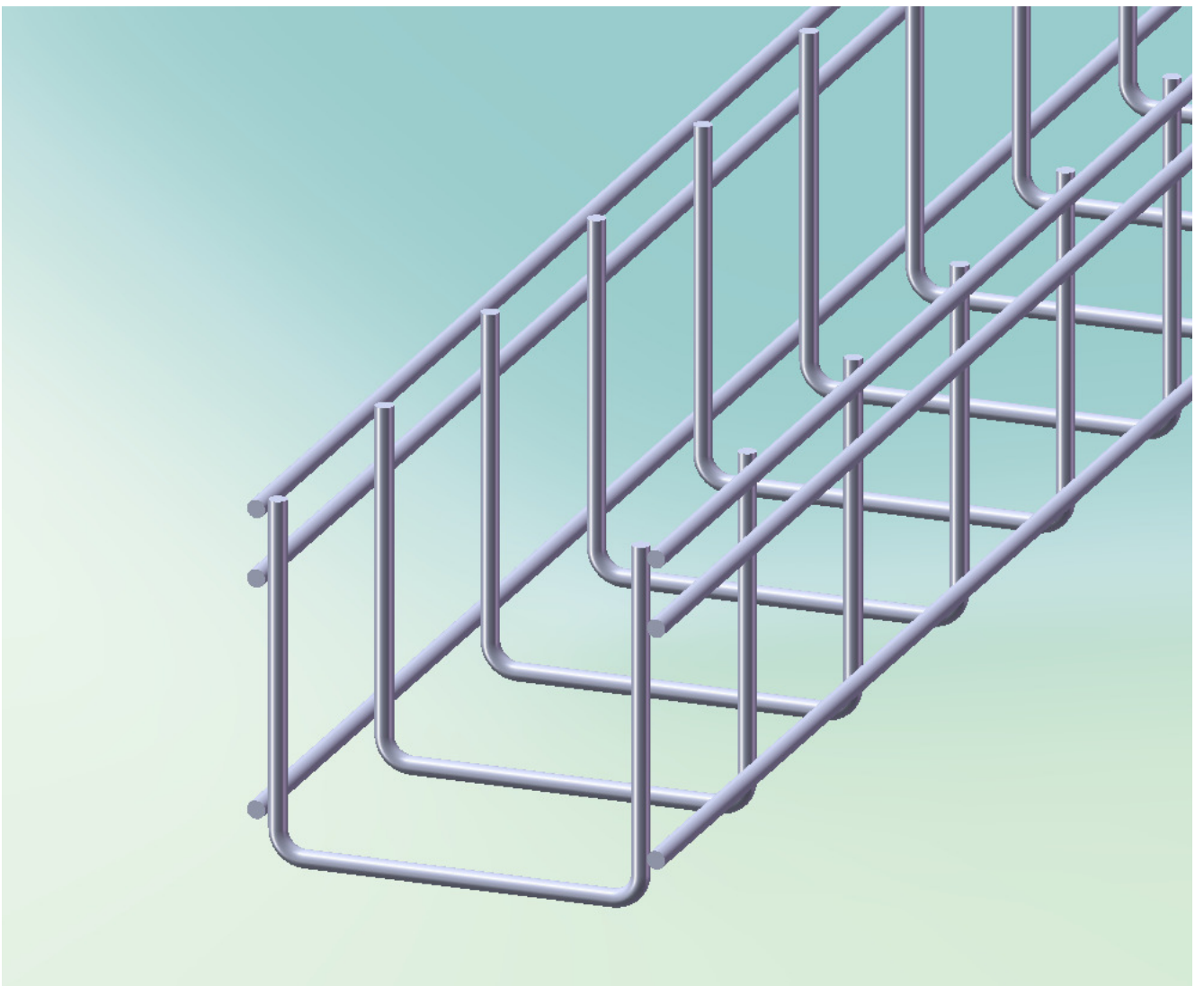


Typ	Bezeichnung	Bestell - Nr.:			
		gal. verz	tfvz	AISI 304	AISI 316
S190 *	Deckel mit Dachform 163° für S030M Gitterrinne 40 x 2000 mm	auf Anfrage	auf Anfrage	786517	auf Anfrage
S191 *	Deckel mit Dachform 163° für S030 Gitterrinne 75 x 2000 mm	auf Anfrage	auf Anfrage	786518	auf Anfrage
S192 *	Deckel mit Dachform 163° für S035 Gitterrinne 120 x 2000 mm	auf Anfrage	auf Anfrage	786519	auf Anfrage
S193 *	Deckel mit Dachform 163° für S035W Gitterrinne 170 x 2000 mm	auf Anfrage	auf Anfrage	786520	auf Anfrage
S194 *	Deckel mit Dachform 163° für S036 Gitterrinne 220 x 2000 mm	auf Anfrage	auf Anfrage	786521	auf Anfrage
S195 *	Deckel mit Dachform 163° für S037 Gitterrinne 320 x 2000 mm	auf Anfrage	auf Anfrage	786522	auf Anfrage
S196 *	Deckel mit Dachform 163° für S038 Gitterrinne 420 x 2000 mm	auf Anfrage	auf Anfrage	786523	auf Anfrage

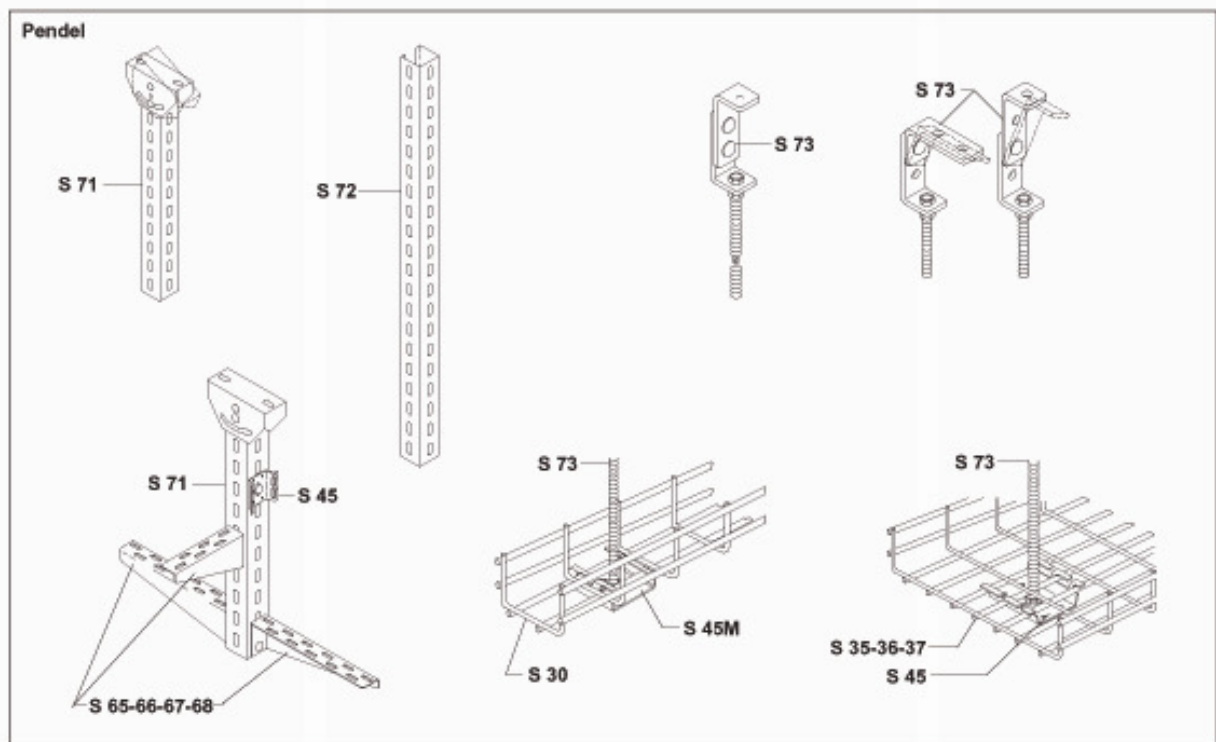
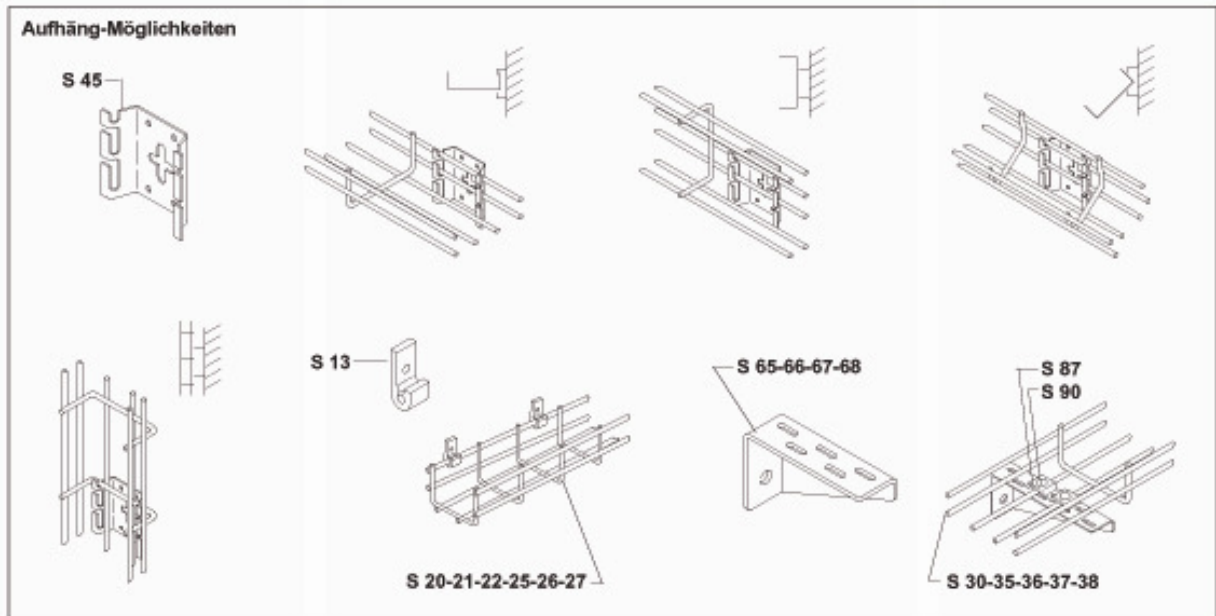
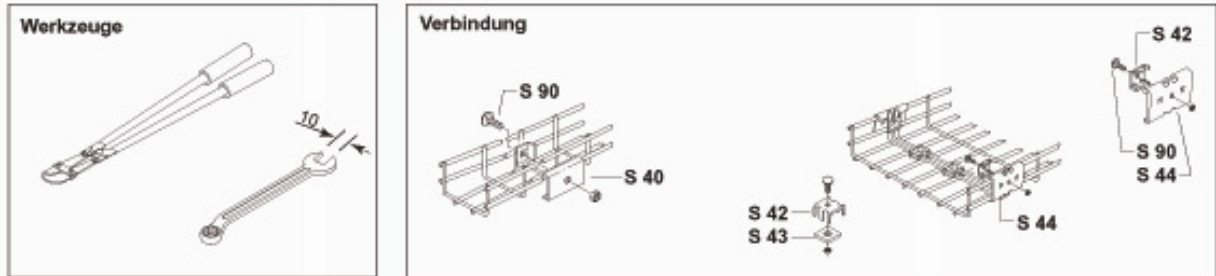
* = keine Lagerware. Lieferzeit ca. 2 Wochen.



02 Offene Gitterrinne

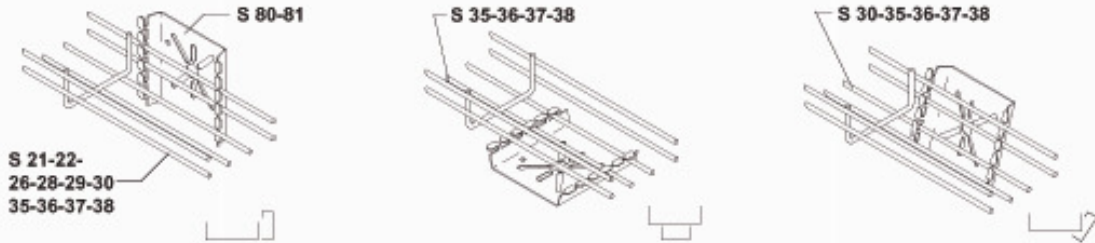


Siltec Montageanleitungen

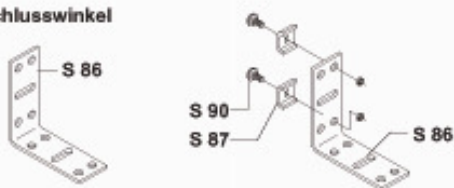


Siltec Montageanleitungen

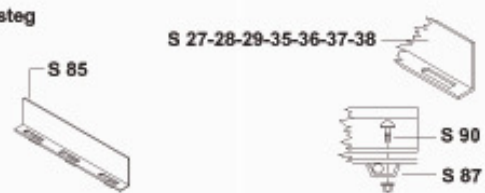
Multiaufhänger



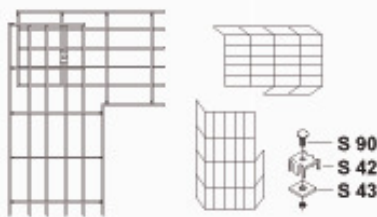
Anschlusswinkel



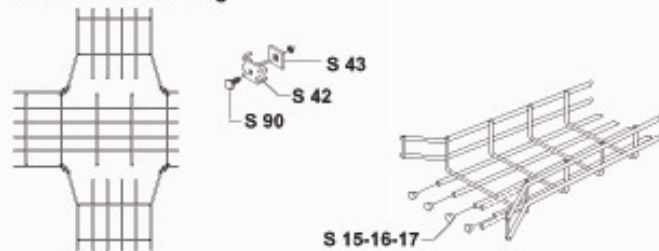
Trennsteg



Winkel



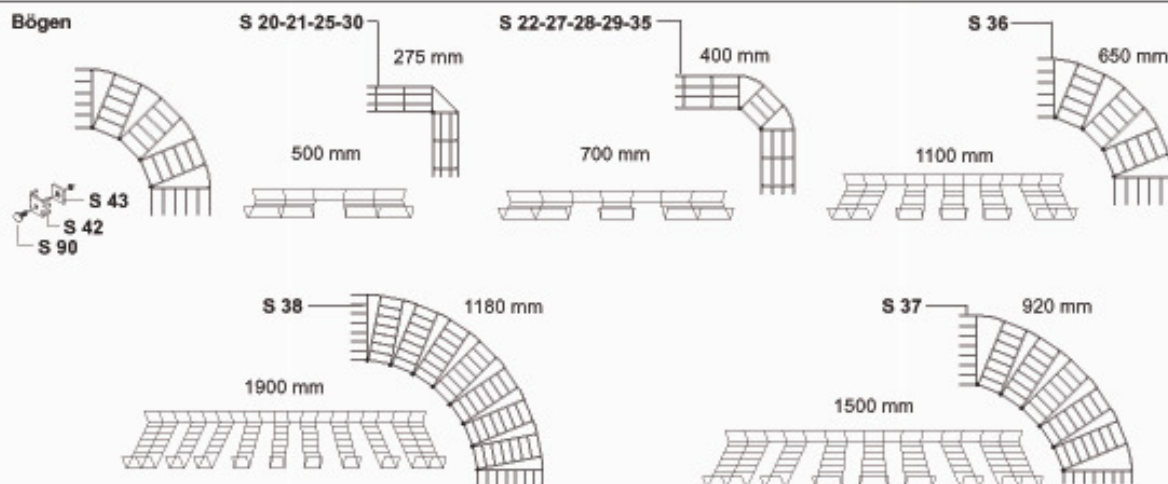
T-Anschluss und Kreuzung



Vertikale Biegungen

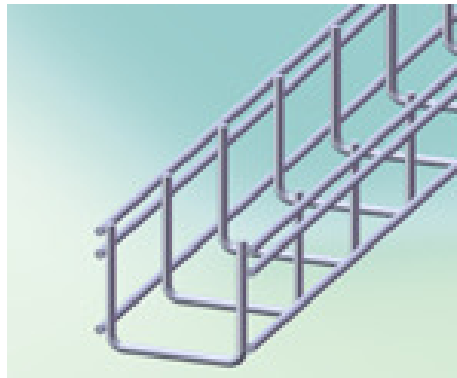


Bögen





Offene Gitterrinne S025 - S029



Typ	Draht	Innenmaße		Bestell - Nr.:			
		Höhe	Breite	gal. verz	tfvz	AISI 304	AISI 316
S025	L 4 Q 3 Ø*	25	25	320105	520105	720105	620105
S026	4 Ø	50	50	320106	520106		620106
S027	4 Ø	75	75	320107	520107		620107
S028	L 6 Q 5 Ø*	100	100	320108	520108		620108
S029	L 6 Q 5 Ø*	125	125	340109	540109		620109


































* L = Längsdraht, Q = Querdraht

Inhaltsverzeichnis Zubehör für S025 - S029:

Verbinder	<i>Seite 02-06</i>
Wandbefestigungen	<i>Seite 02-06 / 02-07</i>
Deckenbefestigung	<i>Seite 02-07</i>
Trennsteg	<i>Seite 02-08</i>
Anschlusswinkel	<i>Seite 02-08</i>
Schlusskappen	<i>Seite 02-08</i>
Bolzenschneider	<i>Seite 02-08</i>
Montageanleitung	<i>Seite 02-02 / 02-03</i>
























SILTEC® Zubehör: Verbinder und Wandanschlüsse für S025 - S029

 S 25 Kabelrinne 25x25x3000 mm	 S 26 Kabelrinne 50x50x3000 mm	 S 27 Kabelrinne 75x75x3000 mm	 S 28 Kabelrinne 100x100x3000 mm	 S 29 Kabelrinne 125x125x3000 mm
 Verbindungsatz (x4)	 Verbindungsatz (x2)	 Verbindungsatz (x2)	 Verbindungsatz (x2)	 Verbindungsatz (x2)
 S 40 Stossverbinder	 S 44 Stossverbinder	 S 44 Stossverbinder	 S 44 Stossverbinder	 S 44 Stossverbinder
 S 43 Klemmkopfplatte	 S 42 Klemmkopfplatte	 S 42 Klemmkopfplatte	 S 42 Klemmkopfplatte	 S 42 Klemmkopfplatte
 S 90M Bolzensatz	 S 90 Bolzensatz	 S 90 Bolzensatz	 S 90 Bolzensatz	 S 90 Bolzensatz
 Wandaufhänger S 46 - Horizontal S 56 - Senkrecht	 Wandaufhänger S 47 - Horizontal S 57 - Senkrecht	 Wandaufhänger S 48 - Horizontal S 57 - Senkrecht	 Wandaufhänger S 49 - Horizontal S 58 - Senkrecht	 Wandaufhänger S 50 - Horizontal S 58 - Senkrecht
 S 14M Wandaufhänger Polypropylen	 S 14 Wandaufhänger Polypropylen	 S 14 Wandaufhänger Polypropylen		




Typ	Bezeichnung	Bestell - Nr.:			
		gal. verz	tfvz	AISI 304	AISI 316
S014	Wandaufhänger PP S026 - S027	199610			
S014M	Wandaufhänger PP S025	199611			
S040	Verbindungssatz S20+S25	350501	550501		650501
S040B	Klemmplatte	350512	550512		650512
S042	Verbindungsbügel	350508	550508		650508
S043	Klemmkopfplatte	350509	550509		650509
S044	Stossverbinder	350510	550510		650510
S046	Wandaufhänger horiz. S025				655540
S047	Wandaufhänger horiz. S026				655541
S048	Wandaufhänger horiz. S027				655542
S049	Wandaufhänger horiz. S028				655543
S050	Wandaufhänger horiz. S029				655544
S056	Wandaufhänger senk. S025				655550
S057	Wandaufhänger senk. S026+S027				655551
S058	Wandaufhänger senk. S028+S029				655552
S090	Bolzensatz M6 x 20 mm	385596	585596		685596

Zubehör: Wand- und Deckenanschlüsse für S025 - S029



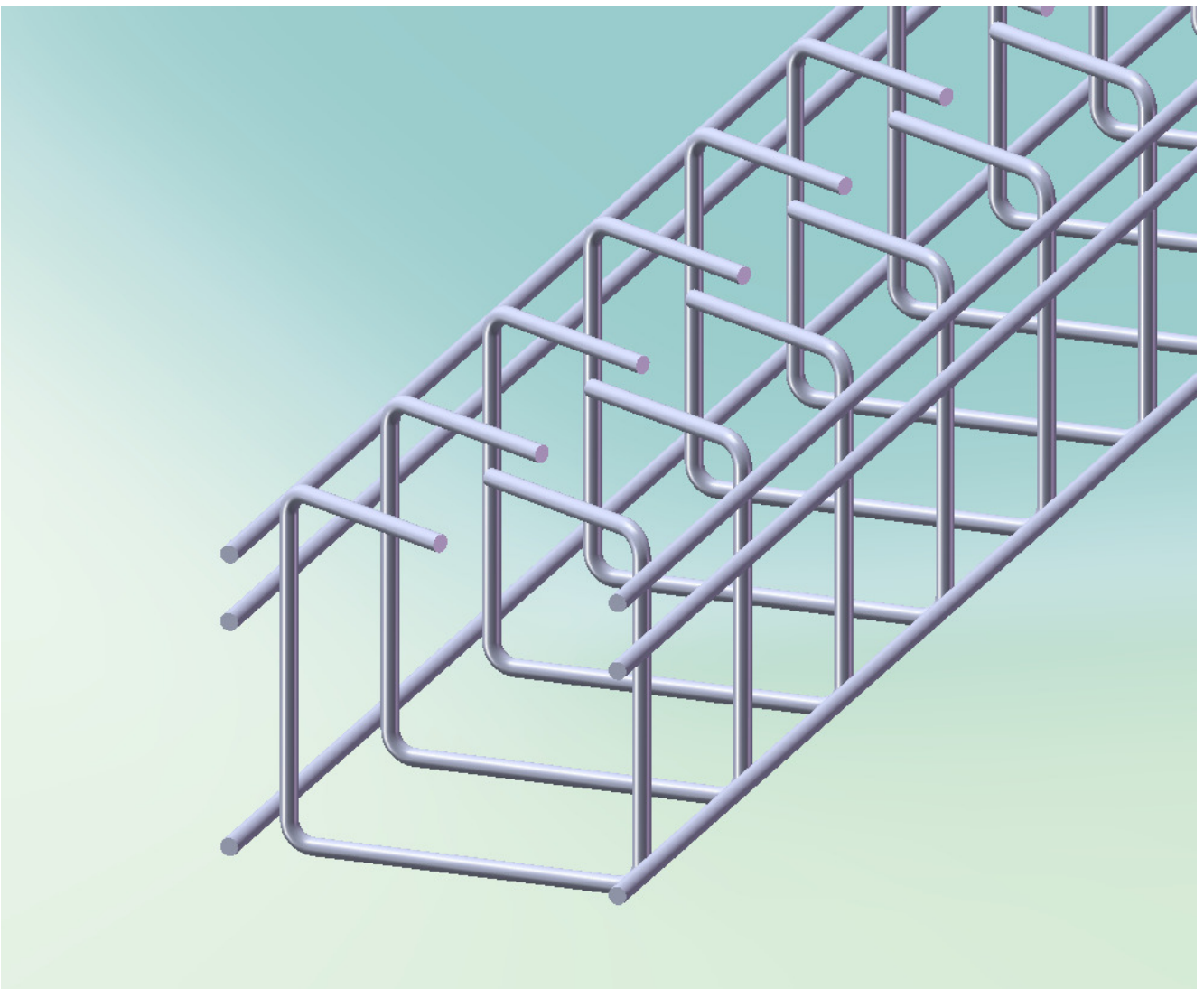
 Schweißbeschlag S 51 - Horizontal S 60 - Senkrecht	 Schweißbeschlag S 52 - Horizontal S 61 - Senkrecht	 Schweißbeschlag S 53 - Horizontal S 61 - Senkrecht	 Schweißbeschlag S 54 - Horizontal S 62 - Senkrecht	 Schweißbeschlag S 55 - Horizontal S 62 - Senkrecht
	 S 80 Multiaufhänger 130 x 120 mm	 S 80 Multiaufhänger 130 x 120 mm	 S 80 Multiaufhänger 130 x 120 mm	
	 S 81 Multiaufhänger 200 x 120 mm	 S 81 Multiaufhänger 200 x 120 mm	 S 81 Multiaufhänger 200 x 120 mm	
 S 71 Deckenpendel 500 mm	 S 71 Deckenpendel 500 mm	 S 71 Deckenpendel 500 mm	 S 71 Deckenpendel 500 mm	 S 71 Deckenpendel 500 mm
 S 72 Deckenpendel- verlängerung 1000 mm	 S 72 Deckenpendel- verlängerung 1000 mm	 S 72 Deckenpendel- verlängerung 1000 mm	 S 72 Deckenpendel- verlängerung 1000 mm	 S 72 Deckenpendel- verlängerung 1000 mm

Typ	Bezeichnung	Bestell - Nr.:			
		gal. verz	tfvz	AISI 304	AISI 316
S051	Schweißanschluß horizontal S020+S025				655545
S052	Schweißanschluß horizontal S021+S026 und S030 - S038				655546
S053	Schweißanschluß horizontal S022+S027				655547
S054	Schweißanschluß horizontal S028				655548
S055	Schweißanschluß horizontal S029				655549
S060	Schweißanschluß senkrecht S020+S025				655554
S061	Schweißanschluß senkrecht S021+S022+S026+S027				655555
S062	Schweißanschluß senkrecht S028+S029				655556
S063	Schweißanschluß senkrecht S030 - S038				655557
S080	Wandaufhänger senk.	365591	565591		665591
S081	Wandaufhänger senk.	365592	565592		655592
S071	Deckenpendel 500 mm	365571	365571		665571
S071/250	Deckenpendel 250 mm				665573
S071/750	Deckenpendel 750 mm				665574
S072	Deckenpendelverl. 1000 mm	365575	565575		665575

 S 15 Abschlusskappe Polypropylen	 S 15 Abschlusskappe Polypropylen	 S 15 Abschlusskappe Polypropylen	 S 17 Abschlusskappe Polypropylen	 S 17 Abschlusskappe Polypropylen
		 S 85 Trennsteg 2000 mm	 S 85 Trennsteg 2000 mm	 S 85 Trennsteg 2000 mm
 S 86 Anschlusswinkel 90 x 90 mm	 S 86 Anschlusswinkel 90 x 90 mm	 S 86 Anschlusswinkel 90 x 90 mm	 S 86 Anschlusswinkel 90 x 90 mm	 S 86 Anschlusswinkel 90 x 90 mm
	 S 01-02 Leitungsklemme	 S 04-06 Leitungsklemme	 S 07-08 Leitungsklemme	 S 10-11 Leitungsklemme
 S 19 Werkzeuge				

Typ	Bezeichnung	Bestell - Nr.:			
		gal. verz	tfvz	AISI 304	AISI 316
S015	Schlusskappe 4 Ø PP	199621			
S016	Schlusskappe 5 Ø PP	199622			
S086	Anschlusswinkel	380595	580595		680595
S186	Anschlusswinkel	380186	580186		680186
S001	Leitungsklemme S026 für Kabel 5-8 mm Ø	199510			
S002	Leitungsklemme S026 für Kabel 9-13 mm Ø	199511			
S004	Leitungsklemme S027 für Kabel 5-8 mm Ø	199515			
S005	Leitungsklemme S027 für Kabel 9-13 mm Ø	199516			
S007	Leitungsklemme S028 für Kabel 5-8 mm Ø	199520			
S008	Leitungsklemme S028 für Kabel 9-13 mm Ø	199521			
S010	Leitungsklemme S029 für Kabel 5-8 mm Ø	199525			
S011	Leitungsklemme S029 für Kabel 9-13 mm Ø	199526			
S019	Bolzenschneider	210002			

03 Verriegelnde Gitterrinne

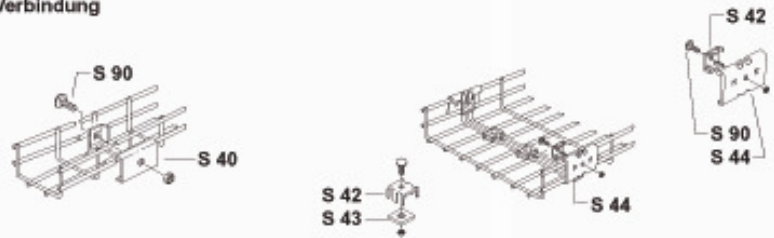


Siltec Montageanleitungen

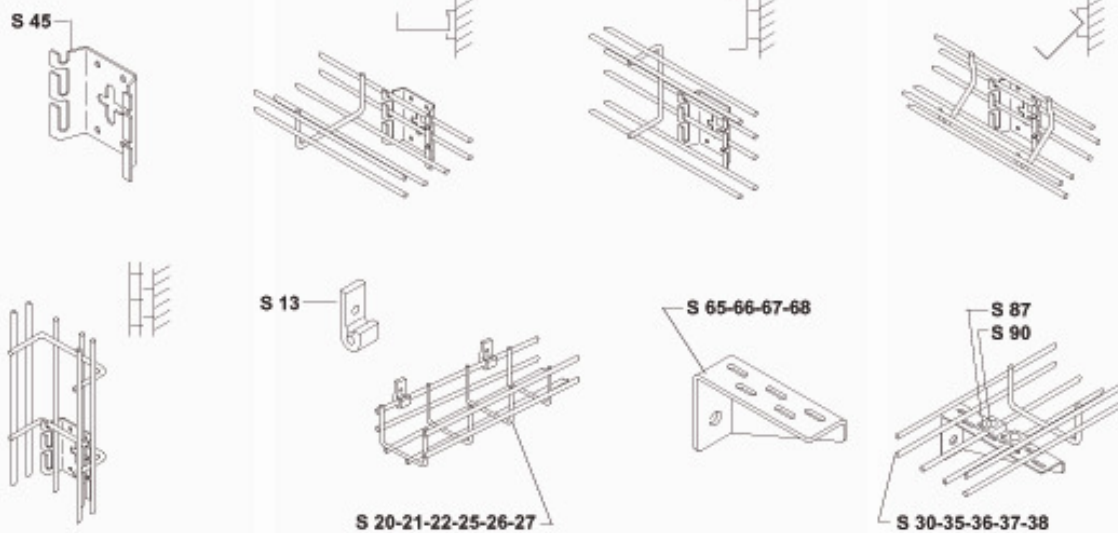
Werkzeuge



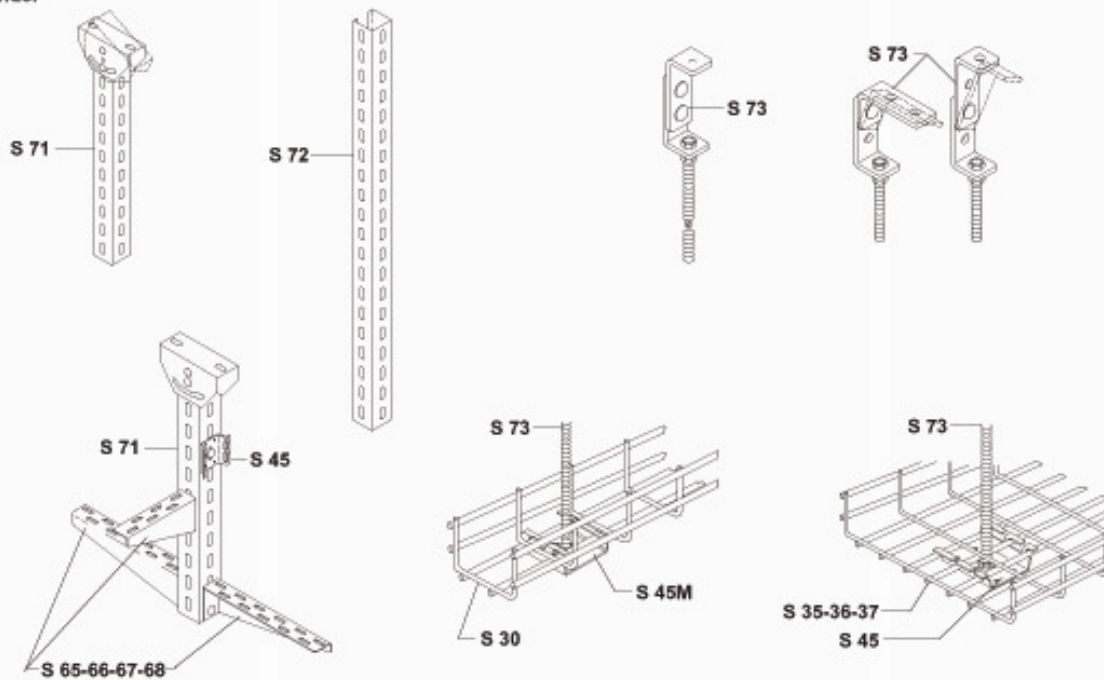
Verbindung



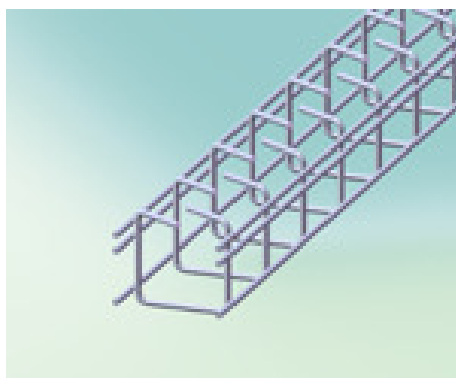
Aufhäng-Möglichkeiten



Pendel



Verriegelnde Gitterrinne S020 - S123



Typ	Draht	Innenmaße		Bestell - Nr.:			
		Höhe	Breite	gal. verz	tfvz	AISI 304	AISI 316
S020(N)*	L 4 Q 3Ø*	25	25	310100	510100	710100	610100
S021(N)*	4 Ø	50	50	310101	510101	710101	610101
S022(N)*	4 Ø	75	75	310102	510102	710102	610102
S121	L 4 Q 3Ø*	25	50			710121	
S123	4 Ø	25	100			710123	






















* L = Längsdraht, Q = Querdraht (N) = AISI 304

Inhaltsverzeichnis Zubehör für S020 - S022:

Verbinder	<i>Seite 03-04</i>
Wandbefestigungen	<i>Seite 03-04</i>
Deckenbefestigung	<i>Seite 02-07</i>
Anschlusswinkel	<i>Seite 02-08</i>
Schlusskappen	<i>Seite 02-08</i>
Bolzenschneider	<i>Seite 02-08</i>
Montageanleitung	<i>Seite 03-02 / 02/03</i>

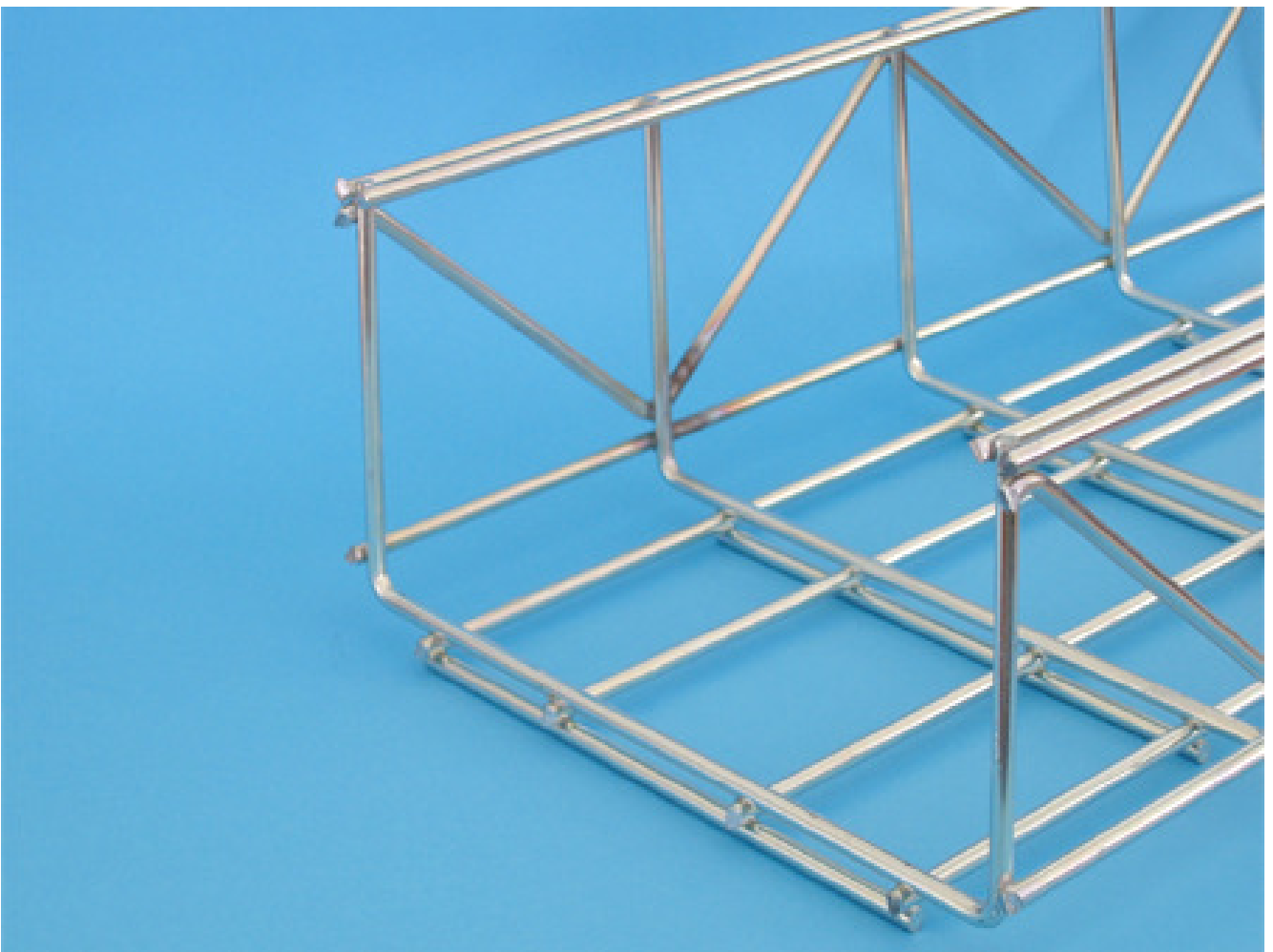


SILTEC® Zubehör: Verbinder und Wandanschlüsse für S020 - S022

 S 20 Kabelrinne 25x25x3000 mm	 S 21 Kabelrinne 50x50x3000 mm	 S 22 Kabelrinne 75x75x3000 mm
 Verbindungsatz (x2)	 Verbindungsatz (x2)	 Verbindungsatz (x2)
 S 40 Stossverbinder	 S 41 Stossverbinder	 S 41 Stossverbinder
 S 43 Klemmkopfplatte	 S 87 Klemmkopfplatte	 S 87 Klemmkopfplatte
 S 90M Bolzensatz	 S 90 Bolzensatz	 S 90 Bolzensatz
 Wandaufhänger S 46 - Horizontal S 56 - Senkrecht	 Wandaufhänger S 47 - Horizontal S 57 - Senkrecht	 Wandaufhänger S 48 - Horizontal S 58 - Senkrecht
 S 14M Wandaufhänger Polypropylen	 S 14 Wandaufhänger Polypropylen	 S 14 Wandaufhänger Polypropylen

Typ	Bezeichnung	Bestell - Nr.:			
		gal. verz	tfvz	AISI 304	AISI 316
S014	Wandaufhänger PP S021(N) - S022(N) - S121	199610			
S014M	Wandaufhänger PP S020(N) - S123	199611			
S040	Verbindungssatz S020+S121+S123	350501	550501		650501
S040B	Klemmplatte	350512	550512		650512
S041	Verbindungssatz S021(N) - S022(N)	350502	550502		650502
S041B	Klemmplatte	350513	550513		650513
S046	Wandaufhänger horiz. S020(N) +S121+S123				655540
S047	Wandaufhänger horiz. S021(N)				655541
S048	Wandaufhänger horiz. S022(N)				655542
S056	Wandaufhänger senk. S020				655550
S057	Wandaufhänger senk. S021+S022				655551
S156	Wandaufhänger senk- S20N			765550	
S157	Wandaufhänger senk. S021N+S022N+S121+S123			765551	
S090	Bolzensatz M6 x 20 mm	385596	585596		685596

04 “Schwerlast” - Gitterrinne

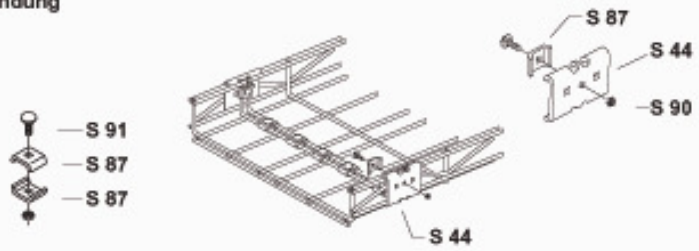


Siltec Montageanleitung

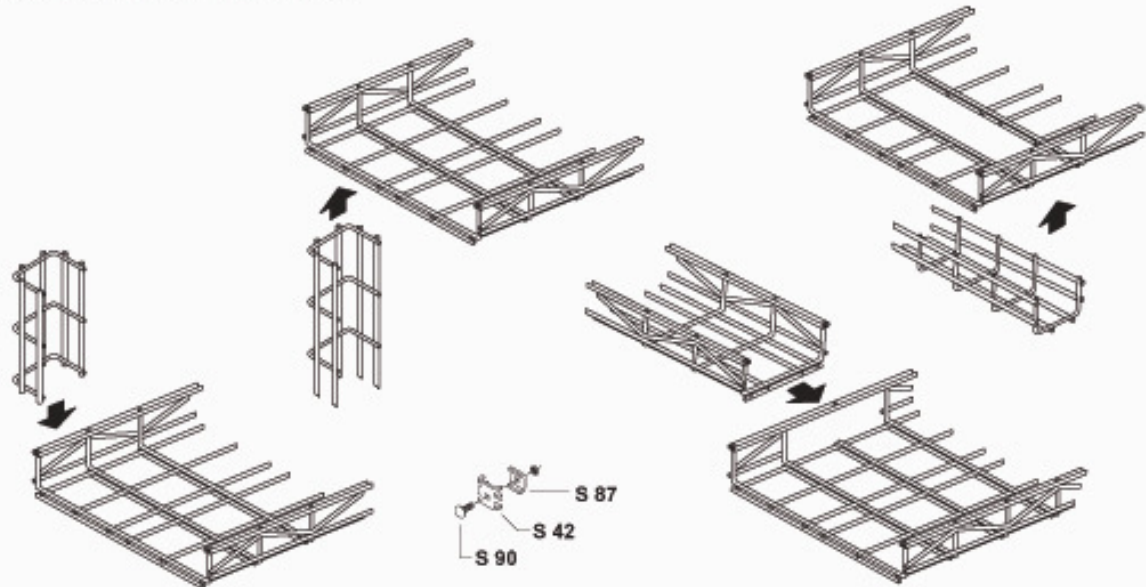
Werkzeuge



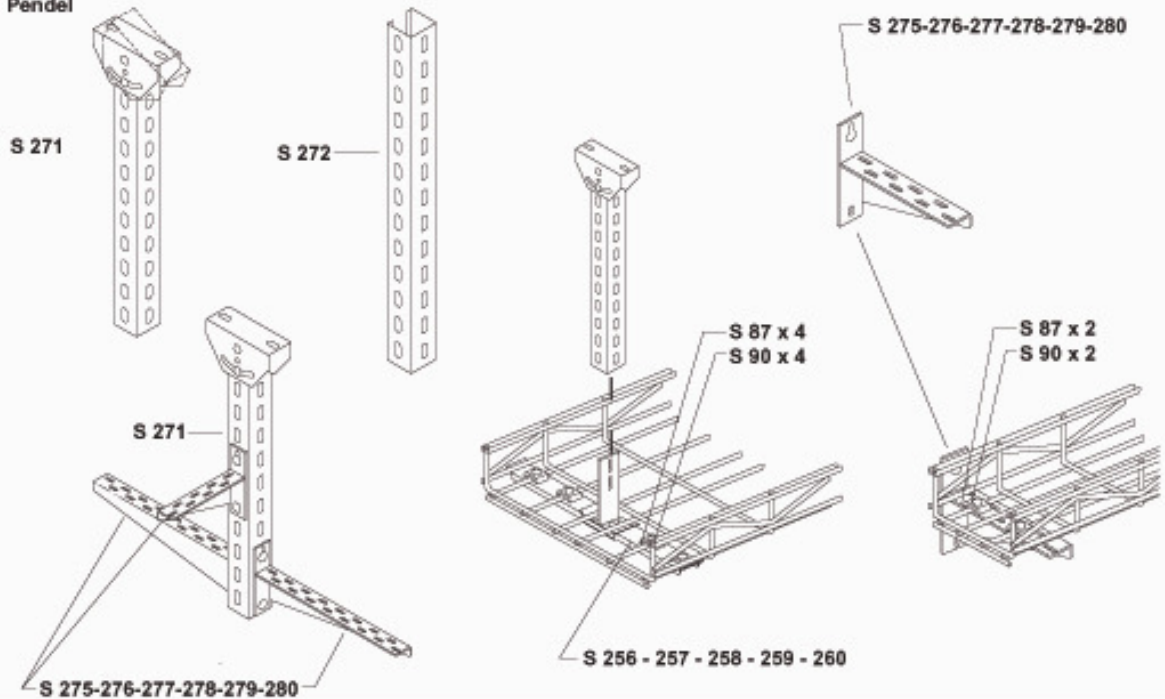
Verbindung



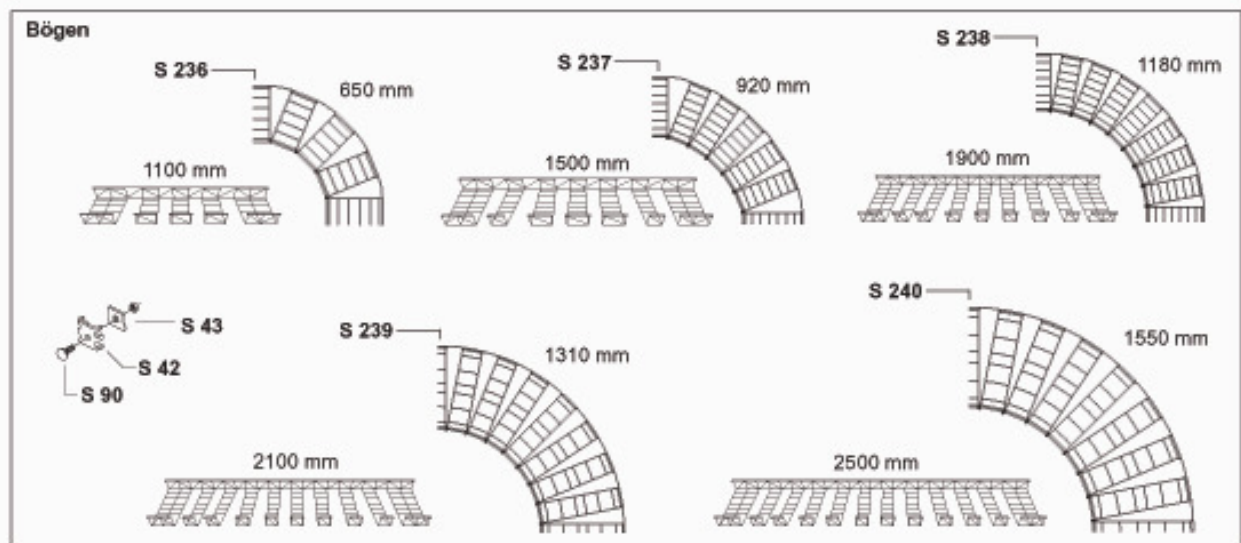
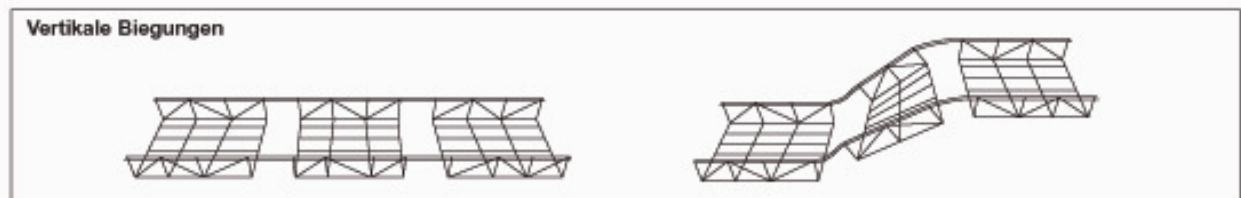
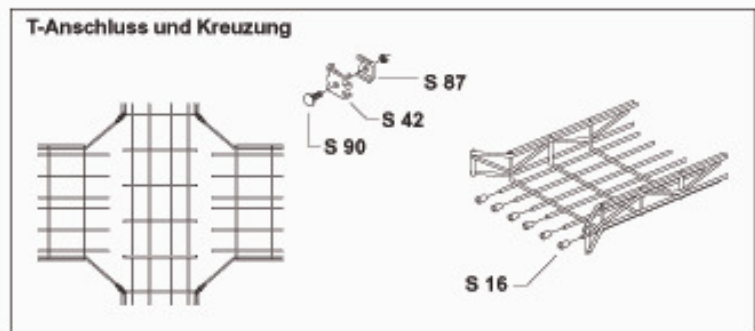
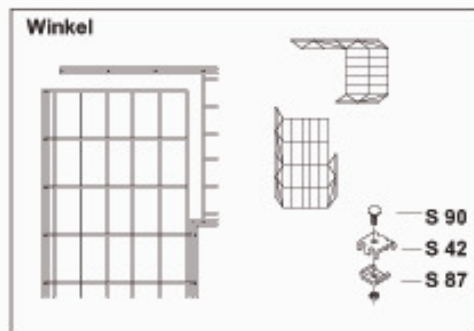
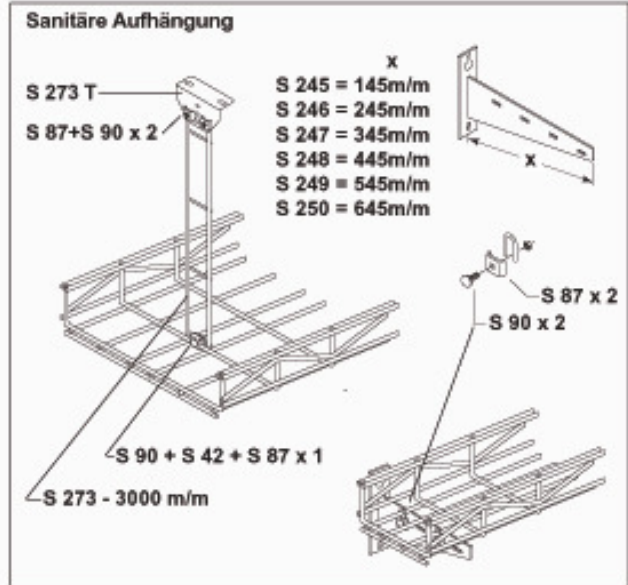
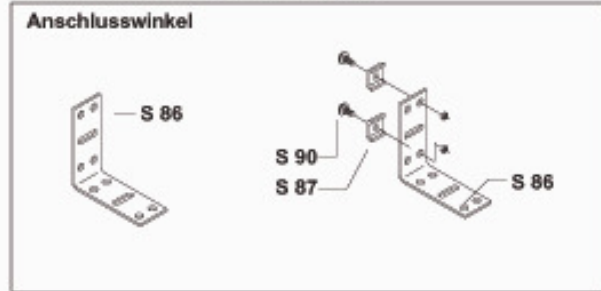
Verbindung mit anderen Kabelrinnen



Pendel

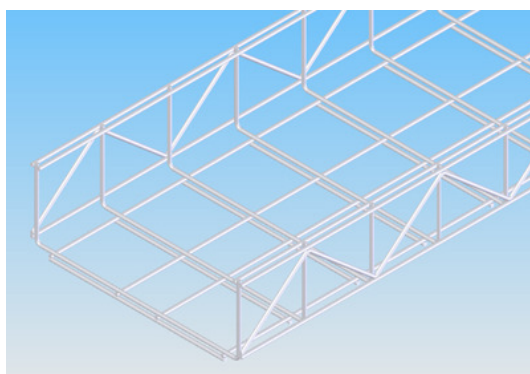


Siltec Montageanleitung





“Schwerlast“ - Gitterrinne S235 - S240







































Typ	Draht	Innenmaße		Bestell - Nr.:			
		Höhe	Breite	gal. verz	tfvz	AISI 304	AISI 316
S235	5 Ø	100	100		588235		688275
S236	5 Ø	100	200		588236		688236
S237	5 Ø	100	300		588237		688237
S238	5 Ø	100	400		588238		688238
S239	5 Ø	100	500		588239		688239
S240	5 Ø	100	600		588240		688240
S435 *	5 Ø	150	100				auf Anfrage
S436 *	5 Ø	150	200				auf Anfrage
S437 *	5 Ø	150	300				auf Anfrage
S438 *	5 Ø	150	400				auf Anfrage
S439 *	5 Ø	150	500				auf Anfrage
S440 *	5 Ø	150	600				auf Anfrage

* = Artikel nicht lagermäßig. Lieferzeit ca. 4 Wochen.

Inhaltsverzeichnis Zubehör für S030 - S038:

Verbinder	Seite 04-06
Wandbefestigungen	Seite 04-07
Deckenbefestigung	Seite 04-07 / 04-08 / 04-09
Trennsteg	Seite 04-08
Schlusskappen	Seite 04-08
Montageanleitung	Seite 04-02 / 04-03

 S 235 Kabelrinne 100x100x3000 mm	 S 236 Kabelrinne 100x200x3000 mm	 S 237 Kabelrinne 100x300x3000 mm	 S 238 Kabelrinne 100x400x3000 mm	 S 239 Kabelrinne 100x500x3000 mm	 S 240 Kabelrinne 100x600x3000 mm
 Verbindungsatz (Boltsæt S90) (x2)	 Verbindungsatz (Boltsæt S90) (x2)	 Verbindungsatz (Boltsæt S90) (x2)	 Verbindungsatz (Boltsæt S90) (x2)	 Verbindungsatz (Boltsæt S90) (x2)	 Verbindungsatz (Boltsæt S90) (x2)
 Verbindungsatz (Boltsæt S91) (x4)	 Verbindungsatz (Boltsæt S91) (x4)	 Verbindungsatz (Boltsæt S91) (x4)	 Verbindungsatz (Boltsæt S91) (x6)	 Verbindungsatz (Boltsæt S91) (x6)	 Verbindungsatz (Boltsæt S91) (x6)
 S 44 Stossverbinder	 S 44 Stossverbinder	 S 44 Stossverbinder	 S 44 Stossverbinder	 S 44 Stossverbinder	 S 44 Stossverbinder
 S 87 Klemmkopfplatte	 S 87 Klemmkopfplatte	 S 87 Klemmkopfplatte	 S 87 Klemmkopfplatte	 S 87 Klemmkopfplatte	 S 87 Klemmkopfplatte
 S 90/S91 Bolzensatz	 S 90/S91 Bolzensatz	 S 90/S91 Bolzensatz	 S 90/S91 Bolzensatz	 S 90/S91 Bolzensatz	 S 90/S91 Bolzensatz

Typ	Bezeichnung	Bestell - Nr.:			
		gal. verz	tfvz	AISI 304	AISI 316
S044	Stossverbinder		550510		650510
S087	Klemmkopfplatte		580596		680596
S090	Bolzensatz M6 x 20 mm		585596		685596
S091	Bolzensatz M6 x 30 mm		585597		685597

Zubehör: Wandausleger und Sanitäre Aufhängung für S235 - S240



 S 275 Wandausleger 145 mm	 S 276 Wandausleger 245 mm	 S 277 Wandausleger 345 mm	 S 278 Wandausleger 445 mm	 S 279 Wandausleger 545 mm	 S 280 Wandausleger 645 mm
 S 245 Sanitäre Aufhängung 145 mm	 S 246 Sanitäre Aufhängung 245 mm	 S 247 Sanitäre Aufhängung 345 mm	 S 248 Sanitäre Aufhängung 445 mm	 S 249 Sanitäre Aufhängung 545 mm	 S 250 Sanitäre Aufhängung 645 mm
 S 256 Deckenaufhänger 100 mm	 S 256 Deckenaufhänger 100 mm	 S 257 Deckenaufhänger 270 mm	 S 258 Deckenaufhänger 370 mm	 S 259 Deckenaufhänger 4700 mm	 S 259 Deckenaufhänger 4700 mm
 S 81 Multiaufhänger 130x120 mm	 S 81 Multiaufhänger 130x120 mm	 S 81 Multiaufhänger 130x120 mm	 S 81 Multiaufhänger 130x120 mm	 S 81 Multiaufhänger 130x120 mm	 S 81 Multiaufhänger 130x120 mm
 S 273 Sanitäre Aufhängung 1000 mm	 S 273 Sanitäre Aufhängung 1000 mm	 S 273 Sanitäre Aufhängung 1000 mm	 S 273 Sanitäre Aufhängung 1000 mm	 S 273 Sanitäre Aufhängung 1000 mm	 S 273 Sanitäre Aufhängung 1000 mm

Typ	Bezeichnung	Bestell - Nr.:			
		gal. verz	tfvz	AISI 304	AISI 316
S081	Multiaufhänger 230x120 mm		565592		665592
S245	Sanitäre Aufhängung 145 mm		auf Anfrage		auf Anfrage
S246	Sanitäre Aufhängung 245 mm		auf Anfrage		auf Anfrage
S247	Sanitäre Aufhängung 345 mm		auf Anfrage		auf Anfrage
S248	Sanitäre Aufhängung 445 mm		auf Anfrage		auf Anfrage
S249	Sanitäre Aufhängung 545 mm		auf Anfrage		auf Anfrage
S250	Sanitäre Aufhängung 645 mm		auf Anfrage		auf Anfrage
S273	Sanitäre Aufhängung 1000 mm		auf Anfrage		auf Anfrage
S275	Wandausleger 145 mm		588235		688275
S276	Wandausleger 245 mm		588236		688276
S277	Wandausleger 345 mm		588237		688277
S278	Wandausleger 445 mm		588238		688278
S279	Wandausleger 545 mm		588239		688279
S280	Wandausleger 645 mm		588240		688280

 S 271 Deckenpendel 500 mm	 S 271 Deckenpendel 500 mm	 S 271 Deckenpendel 500 mm	 S 271 Deckenpendel 500 mm	 S 271 Deckenpendel 500 mm	 S 271 Deckenpendel 500 mm
 S 272 Deckenpendel- verlängerung 1000 mm	 S 272 Deckenpendel- verlängerung 1000 mm	 S 272 Deckenpendel- verlängerung 1000 mm	 S 272 Deckenpendel- verlängerung 1000 mm	 S 272 Deckenpendel- verlängerung 1000 mm	 S 272 Deckenpendel- verlängerung 1000 mm
 S 42 Klemmkopfplatte	 S 42 Klemmkopfplatte	 S 42 Klemmkopfplatte	 S 42 Klemmkopfplatte	 S 42 Klemmkopfplatte	 S 42 Klemmkopfplatte
 S 16 Abschlusskappe Polypropylen	 S 16 Abschlusskappe Polypropylen	 S 16 Abschlusskappe Polypropylen	 S 16 Abschlusskappe Polypropylen	 S 16 Abschlusskappe Polypropylen	 S 16 Abschlusskappe Polypropylen
 S 285 Trennsteg 2000 mm	 S 285 Trennsteg 2000 mm	 S 285 Trennsteg 2000 mm	 S 285 Trennsteg 2000 mm	 S 285 Trennsteg 2000 mm	 S 285 Trennsteg 2000 mm

Typ	Bezeichnung	Bestell - Nr.:			
		gal. verz	tfvz	AISI 304	AISI 316
S271/250*	Deckenpendel 250 mm				688269
S271	Deckenpendel 500 mm		588271		688271
S271/750*	Deckenpendel 750 mm				688270
S272	Deckenpendelverl. 1000 mm		588272		688272
S042	Klemmkopfplatte	350508	550508		650508
S285	Trennsteg H=70 mm 2000 mm		588285		688285
S016	Abschlusskappe 5 Ø PP	199622			

* = keine Lagerware

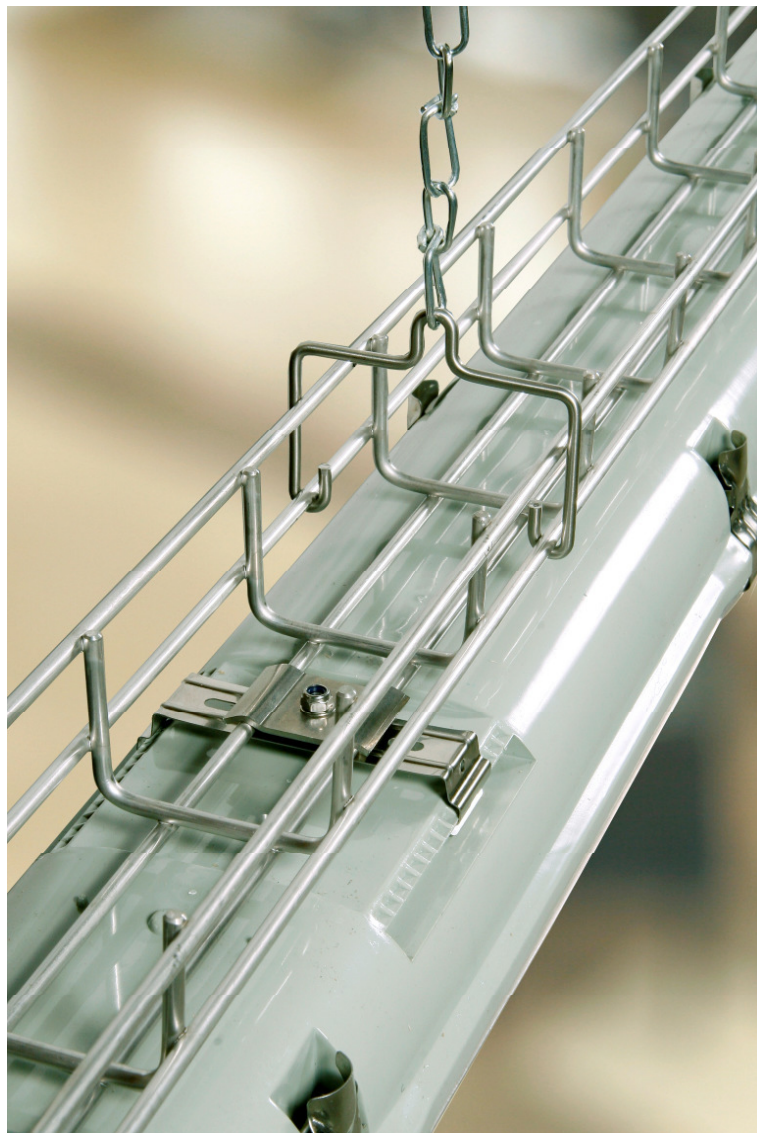
Zubehör: Deckenaufhänger für S235 - S240



Typ	Bezeichnung	Bestell - Nr.:			
		gal. verz	tfvz	AISI 304	AISI 316
S256	Deckenaufhänger 100 mm		588256		688256
S257	Deckenaufhänger 270 mm		588257		688257
S258	Deckenaufhänger 370 mm		588258		688258
S259	Deckenaufhänger 470 mm		588259		688259
S260	Deckenaufhänger 570 mm		588260		688260



05 Leuchtentragschiene





Leuchentragschiene mit Zubehör



Typ	Draht	Innenmaße		Bestell - Nr.:			
		Höhe	Breite	gal. verz	tfvz	AISI 304	AISI 316
S030	5 Ø	45	60	320118	520119	720119	620119
S042 Verbindungsbügel				350508	550508		650508
S044 Stoßverbin- der				350510	550510		650510
S090 Bolzensatz M6x20				385596	585596		685596
S091 Bolzensatz M6x30					585597		685597
S141M Leuchten- befestigungsplatte						750514	
S171 Kette	3 Ø					755171	
S172 Karabinerha- ken						755172	
S173 Trägerklam- mer						755173	
S174 Deckenha- ken M6x50 mm						755174	

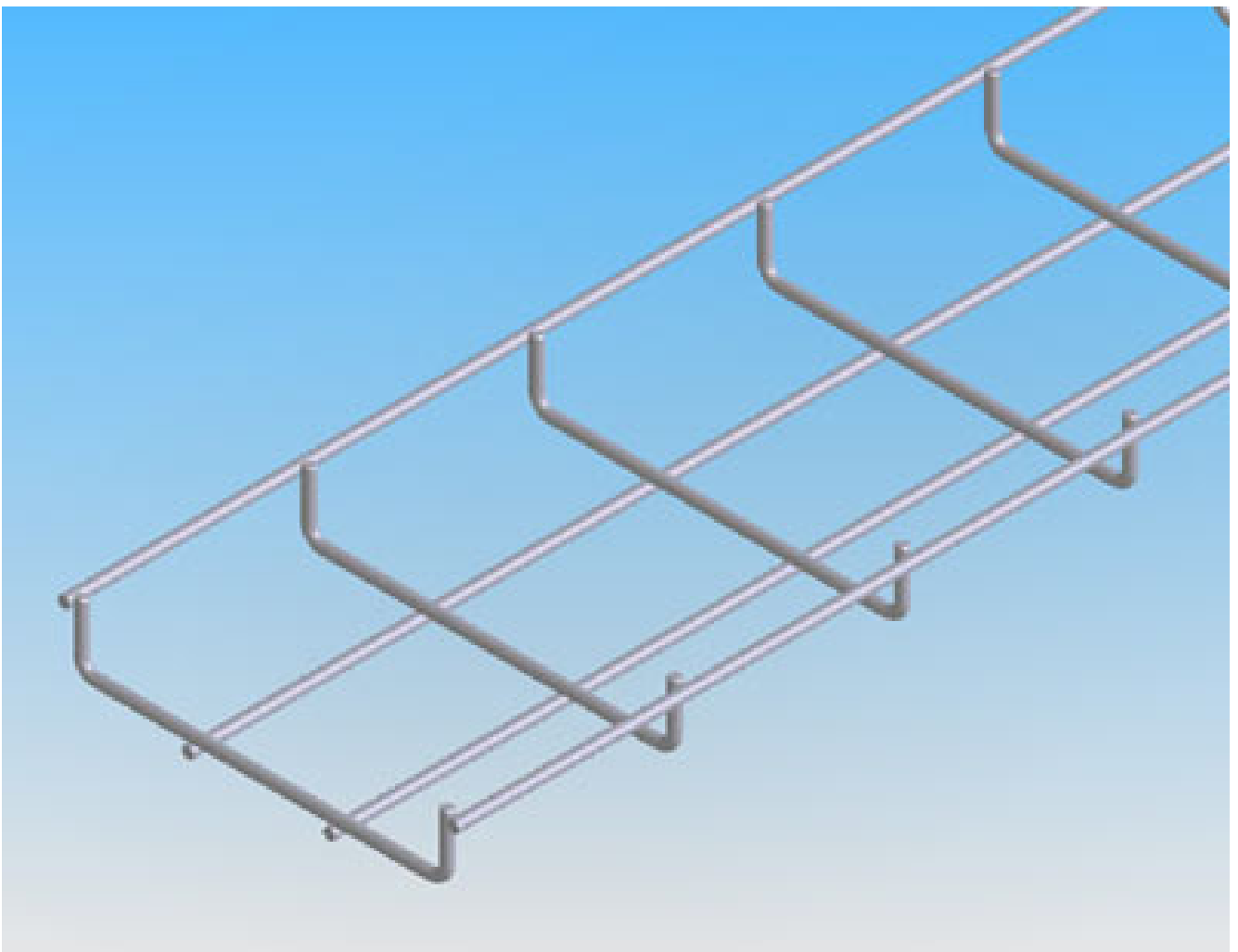
Inhaltsverzeichnis Zubehör :

Verbinder Seite 05/03

Deckenbefestigung Seite 05/03

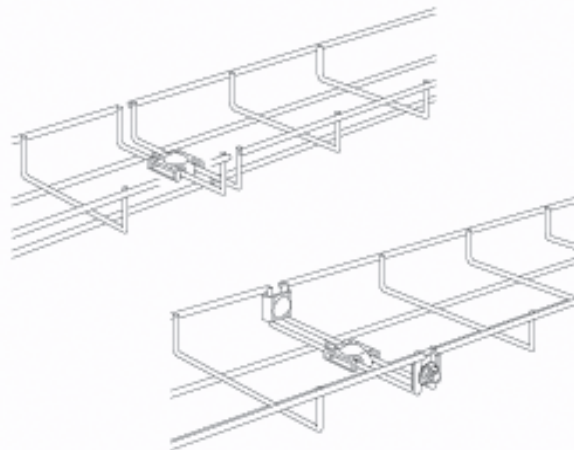
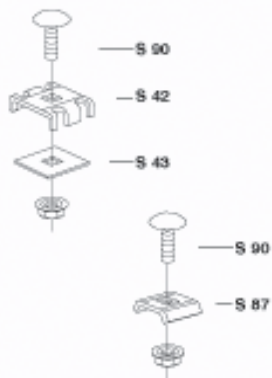


06 Gitterrinne "Compact"

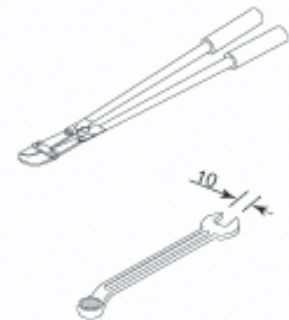


Siltec Montageanleitung

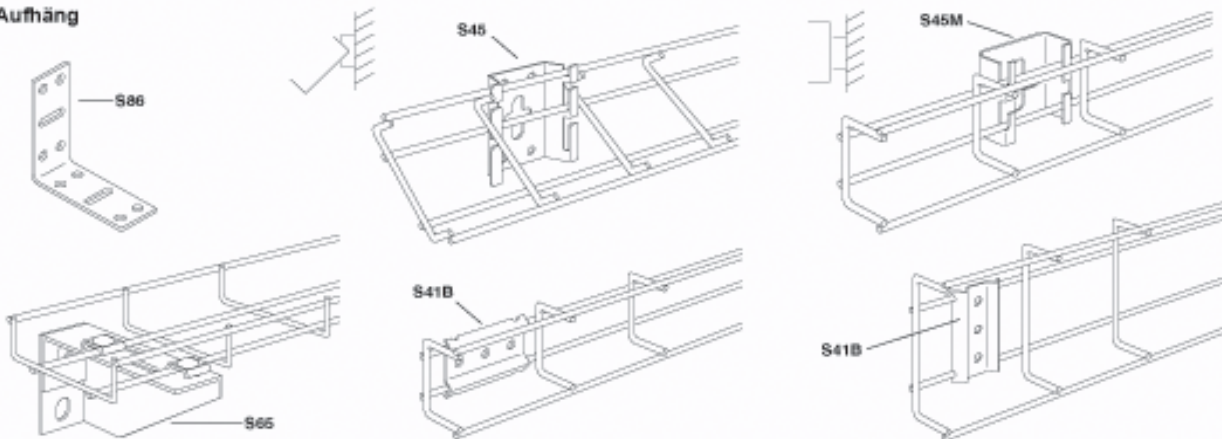
Verbindung



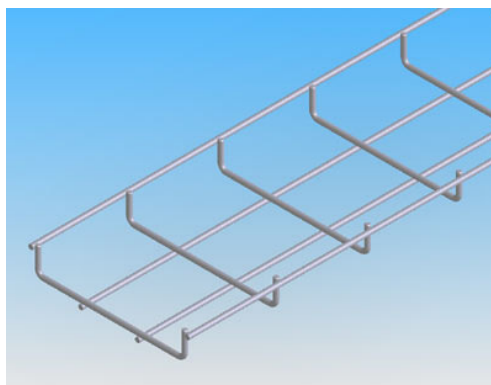
Werkzeuge



Aufhäng



Gitterrinne "Compact" S125 - S130



Typ	Draht	Innenmaße		Bestell - Nr.:			
		Höhe	Breite	gal. verz	tfvz	AISI 304	AISI 316
S125 *	L4ØQ3Ø	15	30				610105
S126 *	L4ØQ3Ø	30	50			790126	
S127	4 Ø	30	75			790127	
S128	4 Ø	30	100			790128	
S129	5 Ø	30	125			790129	
S130	5 Ø	30	150			790130	

* L = Längsdraht, Q = Querdraht

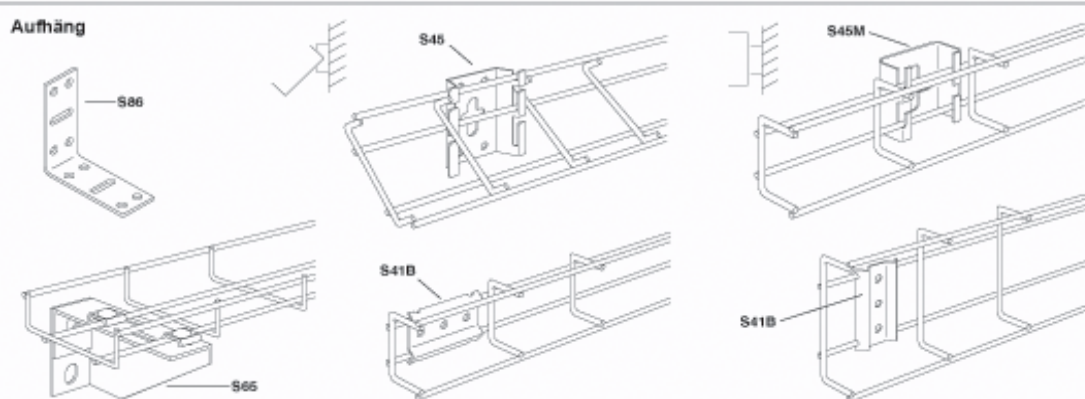
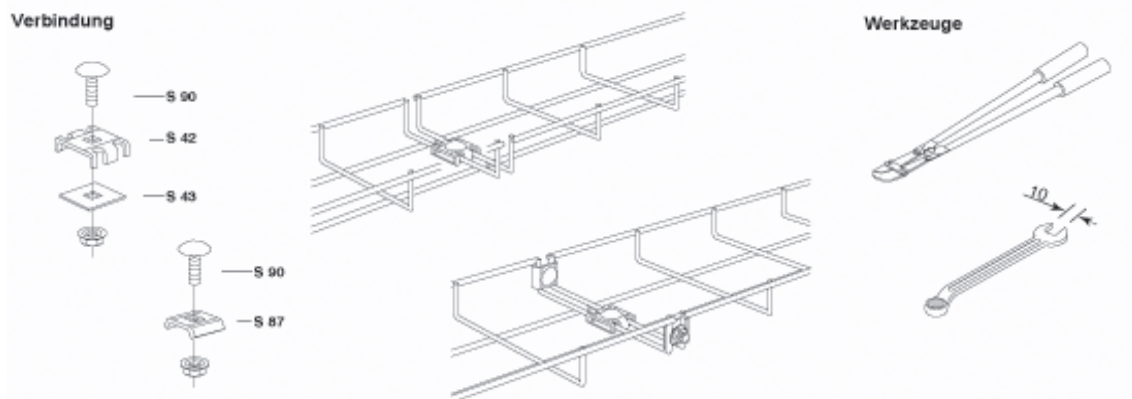
Inhaltsverzeichnis Zubehör für S030 - S038:

Verbinder Seite 06-04

Wandbefestigungen Seite 06-04

Schlusskappen Seite 06-04

Montageanleitung Seite 06-02

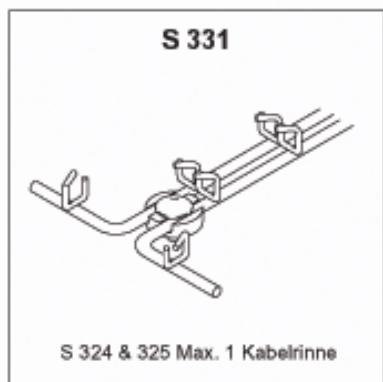
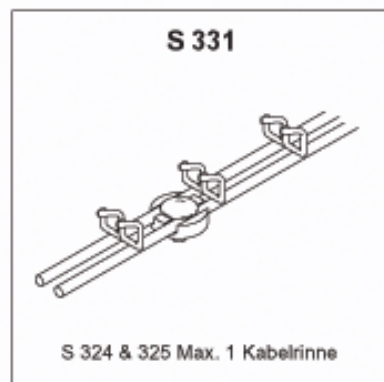
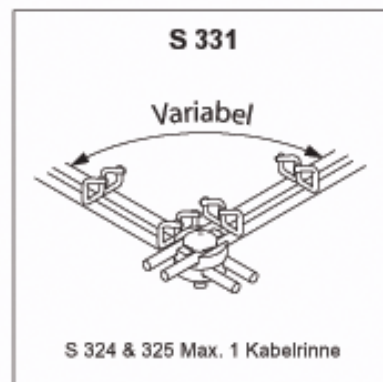
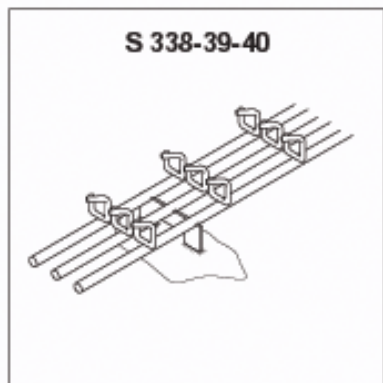
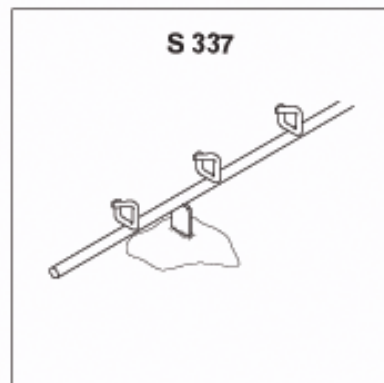
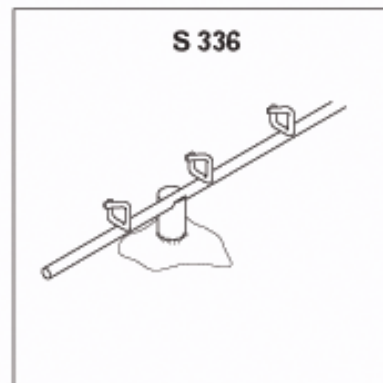
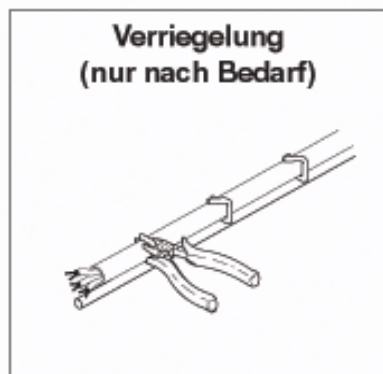
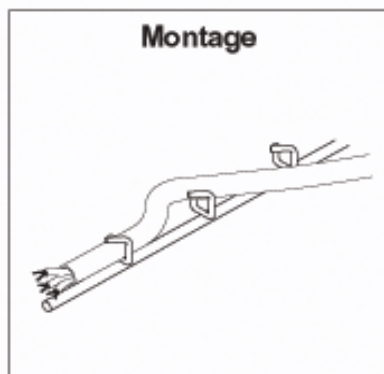
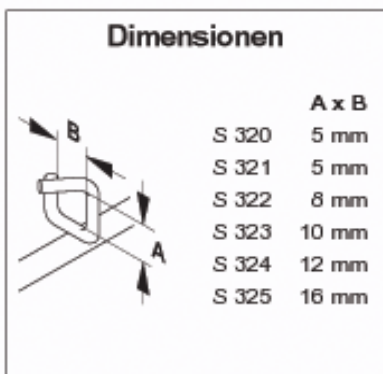
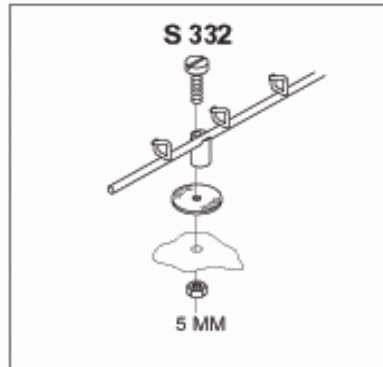
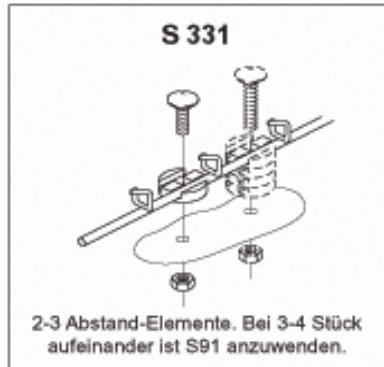
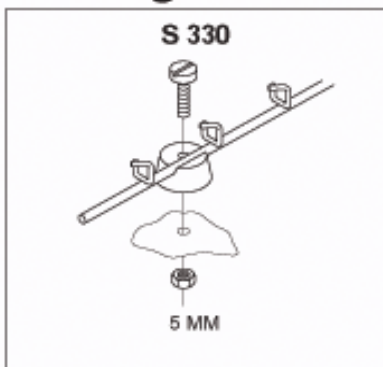


Typ	Bezeichnung	Bestell - Nr.:			
		gal. verz	tfvz	AISI 304	AISI 316
S014	Aufhängung PP	199610			
S014M	Aufhängung PP	199611			
S015	Schutzkappe PP 4 Ø mm	199621			
S016	Schutzkappe PP 5 Ø mm	199622			
S041B	Stoßverbinder	350413	550513		650513
S042	Verbindungsbügel	350508	550508		650508
S043	Klemmkopfplatte	350509	550509		650509
S045	Wandanschluß univ.S128 - S130	355530	555530		655530
S045M	Wandanschluß univ. Mini S126+S127	355531	555531		655531
S065	Wandausleger 145 mm	365560	565560		665560
S086	Anschlusswinkel	380595	580595		680595
S186	Anschlusswinkel	380186	580186		680186
S087	Drahtklemme	380596	580596		680596
S090	Bolzensatz M6 x 20 mm	385596	585596		685596
S330	Aufhängung PP	699330			

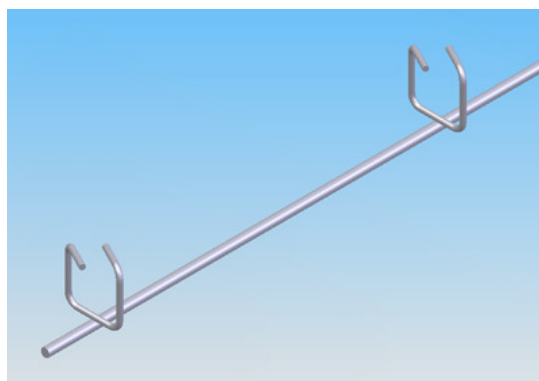
07 "Einzel" - Gitterrinne



Montageanleitung



“Einzel“ - Gitterrinne



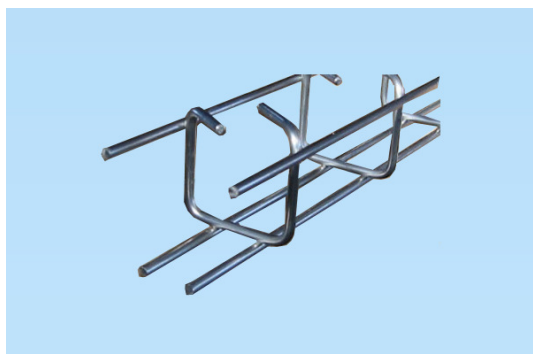
Typ	Draht	Innenmaße		Bestell - Nr.:	
		Höhe	Breite	gal. verz	AISI 316
S320*	4 Ø	5	5		699320
S321**	4 Ø	5	5		699321
S322**	5 Ø	8	8		699322
S323**	5 Ø	10	10		699323
S324**	5 Ø	12	12		699324
S325**	6 Ø	16	16		699325
S327**	6 Ø	27	27		699327
S330 Montageelement PP				699330	
S331Montageelement PP				699331	
S332 Montagebeschlag					699332
S333 Scheibe					699333
S334 Schraubensatz M5 x 25 mm					699334
S336 Montagebeschlag schweißbar					699336
S337 Montagebeschlag schweißbar					699337
S338 Montagebeschlag schweißbar					699338
S339 Montagebeschlag schweißbar					699339
S340 Montagebeschlag schweißbar					699340
S090 Bolzensatz M6 x 20 mm					685596
S091 Bolzensatz M6 x 30 mm					685597

* = Ösenabstand 50 mm

** = Ösenabstand 100 mm



Gitterrinne für die Fleischindustrie



Typ	Draht	Innenmaße		Bestell - Nr.:	
		Höhe	Breite	AISI 304	AISI 316
K25* Verriegelnde Gitterrinne 25 x 25 x 3000 mm	4 Ø	25	25	789104	auf Anfrage
K26* Verriegelnde Gitterrinne 25 x 25 x 3000 mm mit seitlich aufgeschweißtem Deckel	4 Ø	25	25	789105	auf Anfrage
K40* Verriegelnde Gitterrinne 40 x 40 x 3000 mm	4 Ø	40	40	789102	auf Anfrage
K41* Verriegelnde Gitterrinne 40 x 40 x 3000 mm mit seitlich aufgeschweißtem Deckel	4 Ø	40	40	789103	auf Anfrage
K90* Verriegelnde Gitterrinne 40 x 90 x 3000 mm	4 Ø	40	90	789106	auf Anfrage
K91* Verriegelnde Gitterrinne 40 x 90 x 3000 mm mit seitlich aufgeschweißtem Deckel	4 Ø	40	90	789107	auf Anfrage

* = Artikel nicht lagermäßig. Lieferzeit ca. 4 Wochen.



INDEX - REGISTER



Typ	Seite	PDF-Seite
K25	08-01	49
K26	08-01	49
K40	08-01	49
K41	08-01	49
K90	08-01	49
K91	08-01	49
S001	02-08	22
S002	02-08	22
S004	02-08	22
S005	02-08	22
S007	02-08	22
S008	02-08	22
S010	02-08	22
S011	02-08	22
S014	02-06;03-04;06-04	20;26;44
S014M	02-06;03-04;06-04	20;26;44
S015	01-08;02-08;06-04	10;22;44
S016	01-08;02-08;04-08;06-04	10;22;34;44
S019	01-08;02-08	10;22
S020	03-03	25
S020N	03-03	25
S021	03-03	25
S021N	03-03	25
S022	03-03	25
S022N	03-03	25
S025	02-05	19
S026	02-05	19
S027	02-05	19
S028	02-05	19
S029	02-05	19
S030	01-05;05-03	7;39
S030M	01-05	7
S035	01-05	7
S035W	01-05	7
S036	01-05	7
S037	01-05	7
S038	01-05	7

INDEX - REGISTER

Typ	Seite	PDF-Seite
S040	01-06;02-06;03-04	8;20;26
S040B	01-06;02-06;03-04	8;20;26
S041	03-04	26
S041B	01-06;03-04;06-04	8;26;44
S041BST	01-06	8
S042	01-06;02-06;04-08;05-03;06-04	8;20;34;39;44
S043	01-06;02-06;06-04	8;20;44
S044	01-06;02-06;04-06;05-03	8;20;32;39
S045	01-06;06-04	8;44
S045M	01-06;06-04	8;44
S046	01-06;02-06;03-04	8;20;26
S047	01-06;02-06;03-04	8;20;26
S048	01-06;02-06;03-04	8;20;26
S049	01-06;02-06	8;20
S050	01-06;02-06	8;20
S051	02-07	21
S052	01-07;02-07	9;21
S054	02-07	21
S055	02-07	21
S056	01-06;02-06;03-04	8;20;26
S057	01-06;02-06;03-04	8;20;26
S058	01-06;02-06;03-04	8;20;26
S060	02-07	21
S061	02-07	21
S062	02-07	21
S063	01-07;02-07	9;21
S065	01-07;06-04	9;44
S066	01-07	9
S067	01-07	9
S068	01-07	9
S071	01-07;02-07	9;21
S071/250	01-07;02-07	9;21
S071/750	01-07;02-07	9;21
S072	01-07;01-08;02-07	9;10;21
S073	01-07	9
S080	01-07;02-07	9;21
S081	01-07;04-07	9;33
S085	01-08	10
S086	01-08;02-08;06-04	10;22;44
S087	01-06;04-06;06-04	8;32;44
S090	01-06;02-06;03-04;04-06;05-03;06-04;07-03	8;20;26;32;39;44;47
S091	04-06;05-03;07-03	32;39;47

INDEX - REGISTER



Typ	Seite	PDF-Seite
S092	01-10	12
S093	01-10	12
S094	01-10	12
S095	01-10	12
S096	01-10	12
S121	03-03	27
S123	03-03	27
S125	06-03	43
S126	06-03	43
S127	06-03	43
S128	06-03	43
S129	06-03	43
S130	06-03	43
S141M	05-03	39
S145	01-09	11
S145M	01-09	11
S147		
S150		
S151		
S152		
S156	03-04	26
S157	03-04	26
S171	05-03	39
S172	05-03	39
S173	05-03	39
S174	05-03	39
S180	01-09	11
S186	01-08;02-08;06-04	10;22;44
S190	01-11	13
S191	01-11	13
S192	01-11	13
S193	01-11	13
S194	01-11	13
S195	01-11	13
S196	01-11	13
S235	04-05	31
S236	04-05	31
S237	04-05	31
S238	04-05	31
S239	04-05	31
S240	04-05	31
S245	04-07	33
S246	04-07	33

Typ	Seite	PDF-Seite
S247	04-07	33
S248	04-07	33
S249	04-07	33
S250	01-07	33
S256	04-09	35
S257	04-09	35
S258	04-09	35
S259	04-09	35
S260	04-09	35
S271	04-08	34
S271/250	04-08	34
S271/750	04-08	34
S272	04-08	34
S273	04-07	33
S275	04-07	33
S276	04-07	33
S277	04-07	33
S278	04-07	33
S279	04-07	33
S280	04-07	33
S285	04-08	34
S320	07-03	47
S321	07-03	47
S322	07-03	47
S323	07-03	47
S324	07-03	47
S325	07-03	47
S327	07-03	47
S330	06-04;07-03	47
S331	07-03	47
S332	07-03	47
S333	07-03	47
S334	07-03	47
S336	07-03	47
S337	07-03	47
S338	07-03	47
S339	07-03	47
S340	07-03	47
S435	04-05	31
S436	04-05	31
S437	04-05	31
S438	04-05	31
S439	04-05	31
S440	04-05	31

Bestell-Nr. - REGISTER



Legende Werkstoffe: Bestell-Nr = Polypropylen Bestell-Nr = AISI 304 (V2A)
 Bestell-Nr = galvanisch verzinkt Bestell-Nr = AISI 316 (V4A)
 Bestell-Nr = tauchfeuerverzinkt

Bestell-Nr	Typ	Seite	PDF-Seite
199510	S001	02-08	22
199511	S002	02-08	22
199515	S004	02-08	22
199516	S005	02-08	22
199520	S007	02-08	22
199521	S008	02-08	22
199526	S010	02-08	22
199526	S011	02-08	22
199610	S014	02-06;03-04;06-04	20;26;44
199611	S014M	02-06;03-04;06-04	20;26;44
199621	S015	01-08;02-08;06-04	10;22;44
199622	S016	01-08;02-08;04-08;06-04	10;22;34;44
210002	S019	01-08;02-08	10;22
310100	S020	03-03	25
310101	S021	03-03	25
310102	S022	03-03	25
320105	S025	02-05	19
320106	S026	02-05	19
320107	S027	02-05	19
320108	S028	02-05	19
320118	S030 4Ø	01-05	7
320119	S030 5Ø	01-05;05-03	7;39
320120	S035 4Ø	01-05	7
320121	S035W	01-05	7
320123	S038	01-05	7
340109	S029	02-05	19
340120	S035 5Ø	01-05	7
340121	S036	01-05	7
340122	S037	01-05	7
350501	S040	01-06;02-06;03-04	8;20;26
350502	S041	03-04	26
350508	S042	01-06;02-06;04-08;05-03;06-04	8;20;34;39;44
350509	S043	01-06;02-06;06-04	8;20;44
350510	S044	01-06;02-06;04-06;05-03	8;20;32;39
350512	S040B	01-06;02-06;03-04	8;20;26
350513	S041B	03-04;06-04	26;44
355530	S045	01-06;06-04	8;44
355531	S045M	01-06;06-04	8;44
365560	S065	01-07;06-04	9;44
365561	S066	01-07	9
365562	S067	01-07	9
365563	S068	01-07	9

Bestell-Nr. - REGISTER

Legende Werkstoffe: Bestell-Nr = Polypropylen Bestell-Nr = AISI 304 (V2A)
 Bestell-Nr = galvanisch verzinkt Bestell-Nr = AISI 316 (V4A)
 Bestell-Nr = tauchfeerverzinkt

Bestell-Nr	Typ	Seite	PDF-Seite
365571	S071	01-07;02-07	9;21
365572	S073	01-07	9
365573	S071/250	01-07;02-07	9;21
365574	S071/750	01-07;02-07	9;21
365575	S072	01-07;01-08;02-07	9;10;21
365591	S080	01-07;02-07	9;21
365592	S081	01-07;04-07	9;33
380186	S186	01-08;02-08;06-04	10;22;44
380590	S085	01-08	10
380595	S086	01-08;02-08;06-04	10;22;44
380596	S087	01-06;04-06;06-04	8;32;44
385596	S090	01-06;02-06;03-04;04-06;05-03;06-04;07-03	8;20;26;32;39;44;47
386501	S092	01-10	12
386502	S093	01-10	12
386503	S094	01-10	12
386504	S095	01-10	12
386505	S096	01-10	12
610100	S020	03-03	25
610101	S021	03-03	25
610102	S022	03-03	25
610105	S125	06-03	43
620105	S025	02-05	19
620106	S026	02-05	19
620107	S027	02-05	19
620108	S028	02-05	19
620109	S029	02-05	19
620118	S030 4Ø	01-05	7
620119	S030 5Ø	01-05;05-03	7;39
620120	S035W	01-05	7
640120	S035 5Ø	01-05	7
640121	S036	01-05	7
640122	S037	01-05	7
640123	S038	01-05	7
650501	S040	01-06;02-06;03-04	8;20;26
650502	S041	03-04	26
650503	S041BST	01-06	8
650508	S042	01-06;02-06;04-08;05-03;06-04	8;20;34;39;44
650509	S043	01-06;02-06;06-04	8;20;44
650510	S044	01-06;02-06;04-06;05-03	8;20;32;39
650512	S040B	01-06;02-06;03-04	8;20;26

Bestell-Nr. - REGISTER



Legende Werkstoffe: Bestell-Nr = Polypropylen Bestell-Nr = AISI 304 (V2A)
 Bestell-Nr = galvanisch verzinkt Bestell-Nr = AISI 316 (V4A)
 Bestell-Nr = tauchfeuerverzinkt

Bestell-Nr	Typ	Seite	PDF-Seite
650513	S041B	03-04;06-04	26;44
655530	S045	01-06;06-04	8;44
655531	S045M	01-06;06-04	8;44
655540	S046	01-06;02-06;03-04	8;20;26
655541	S047	01-06;02-06;03-04	8;20;26
655542	S048	01-06;02-06;03-04	8;20;26
655543	S049	01-06;02-06	8;20
655544	S050	01-06;02-06	8;20
655545	S051	02-07	21
655546	S052	01-07;02-07	9;21
655547	S054	02-07	21
655549	S055	02-07	21
655550	S056	01-06;02-06;03-04	8;20;26
655551	S057	01-06;02-06;03-04	8;20;26
655552	S058	01-06;02-06;03-04	8;20;26
655554	S060	02-07	21
655555	S061	02-07	21
655556	S062	02-07	21
655557	S063	01-07;02-07	9;21
665560	S065	01-07;06-04	9;44
665561	S066	01-07	9
665562	S067	01-07	9
665563	S068	01-07	9
665571	S071	01-07;02-07	9;21
665572	S073	01-07	9
665573	S071/250	01-07;02-07	9;21
665574	S071/750	01-07;02-07	9;21
665575	S072	01-07;01-08;02-07	9;10;21
665591	S080	01-07;02-07	9;21
665592	S081	01-07;04-07	9;33
680186	S186	01-08;02-08;06-04	10;22;44
680590	S085	01-08	10
680595	S086	01-08;02-08;06-04	10;22;44
680596	S087	01-06;04-06;06-04	8;32;44
685596	S090	01-06;02-06;03-04;04-06;05-03;06-04;07-03	8;20;26;32;39;44;47
685597	S091	04-06;05-03;07-03	32;39;47
686501	S092	01-10	12
686502	S093	01-10	12
686503	S094	01-10	12
686504	S095	01-10	12
686505	S096	01-10	12
688235	S235	04-05	31
688236	S236	04-05	31

Bestell-Nr. - REGISTER

Legende Werkstoffe: Bestell-Nr = Polypropylen Bestell-Nr = AISI 304 (V2A)
 Bestell-Nr = galvanisch verzinkt Bestell-Nr = AISI 316 (V4A)
 Bestell-Nr = tauchfeuerverzinkt

Bestell-Nr	Typ	Seite	PDF-Seite
688237	S237	04-05	31
688238	S238	04-05	31
688239	S239	04-05	31
688240	S240	04-05	31
688256	S256	04-09	35
688257	S257	04-09	35
688258	S258	04-09	35
688259	S259	04-09	35
688260	S260	04-09	35
688269	S271/250	04-08	34
688270	S271/750	04-08	34
688271	S271	04-08	34
688272	S272	04-08	34
688275	S275	04-07	33
688276	S276	04-07	33
688277	S277	04-07	33
688278	S278	04-07	33
688279	S279	04-07	33
688280	S280	04-07	33
688285	S285	04-08	34
699320	S320	07-03	47
699321	S321	07-03	47
699322	S322	07-03	47
699323	S323	07-03	47
699324	S324	07-03	47
699325	S325	07-03	47
699327	S327	07-03	47
699330	S330	06-04;07-03	47
699331	S331	07-03	47
699332	S332	07-03	47
699333	S333	07-03	47
699334	S334	07-03	47
699336	S336	07-03	47
699337	S337	07-03	47
699338	S338	07-03	47
699339	S339	07-03	47
699340	S340	07-03	47
710100	S020N	03-03	25
710101	S021N	03-03	25
710102	S022N	03-03	25
710121	S121	03-03	25
710123	S123	03-03	25
720117	S030M	01-05	7

Bestell-Nr. - REGISTER



Legende Werkstoffe: Bestell-Nr = Polypropylen Bestell-Nr = AISI 304 (V2A)
 Bestell-Nr = galvanisch verzinkt Bestell-Nr = AISI 316 (V4A)
 Bestell-Nr = tauchfeuerverzinkt

Bestell-Nr	Typ	Seite	PDF-Seite
720118	S030 4Ø	01-05	7
720119	S030 5Ø	01-05;05-03	7;39
720120	S035 4Ø	01-05	7
720121	S035W	01-05	7
740120	S035 5Ø	01-05	7
740121	S036	01-05	7
740122	S037	01-05	7
740123	S038	01-05	7
750514	S141M	05-03	41
755171	S171	05-03	41
755172	S172	05-03	41
755173	S173	05-03	41
755174	S174	05-03	41
755180	S180	01-09	11
755530	S145	01-09	11
755531	S145M	01-09	11
765550	S156	03-04	26
765551	S157	03-04	26
786501	S092	01-10	12
786502	S093	01-10	12
786503	S097	01-10	12
786504	S094	01-10	12
786505	S095	01-10	12
786508	S194	01-11	13
786511	S096	01-10	12
786517	S190	01-11	13
786518	S191	01-11	13
786519	S192	01-11	13
786520	S193	01-11	13
788521	S194	01-11	13
788522	S195	01-11	13
788523	S196	01-11	13
790126	S126	06-03	43
790127	S127	06-03	43
790128	S128	06-03	43
790129	S129	06-03	43
790130	S130	06-03	43



Bestell-Nr. - REGISTER

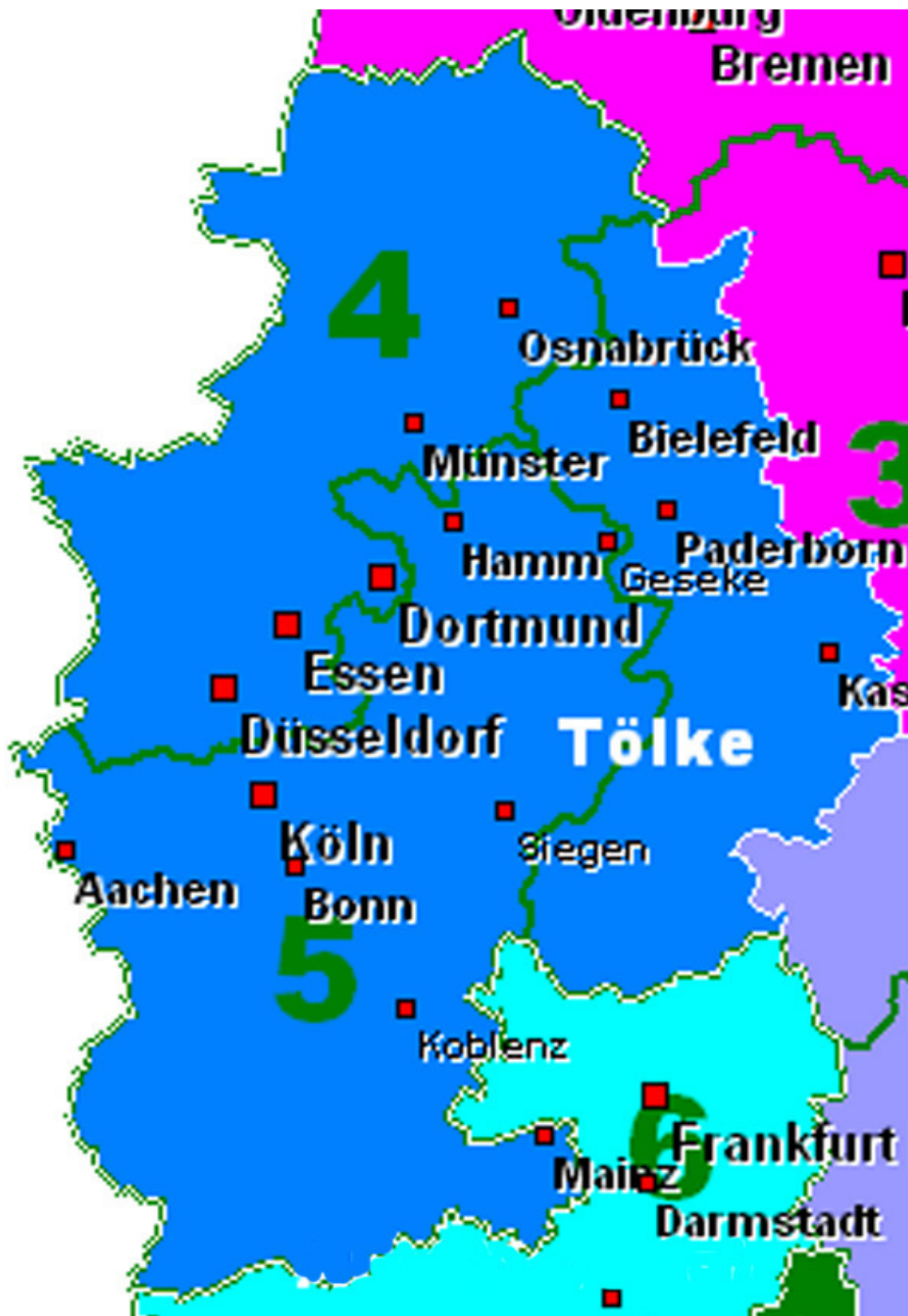
Legende Werkstoffe: Bestell-Nr = Polypropylen Bestell-Nr = AISI 304 (V2A)
 Bestell-Nr = galvanisch verzinkt Bestell-Nr = AISI 316 (V4A)
 Bestell-Nr = tauchfeuerverzinkt

Bestell-Nr	Typ	Seite	PDF-Seite
K25V2A	K25	08-01	49
K25V4A	K25	08-01	49
K26V2A	K26	08-01	49
K26V4A	K26	08-01	49
K40V2A	K40	08-01	49
K40V4A	K40	08-01	49
K41V2A	K41	08-01	49
K41V4A	K41	08-01	49
K90V2A	K90	08-01	49
K90V4A	K90	08-01	49
K91V2A	K91	08-01	49
K91V4A	K91	08-01	49

Vertretungsgebiet der Firma
Nadine Tölke Handel & Distribution e.K.



Nadine Tölke Handel & Distribution e.K.
Erwitter Str. 19
D-59590 Geseke
Tel.: +49 (2942) 988 696
Fax: +49 (2942) 988 695
E-Mail: mail@toelke-geseke.de
Internet: www.toelke-geseke.de





DATENBLATT 1:1

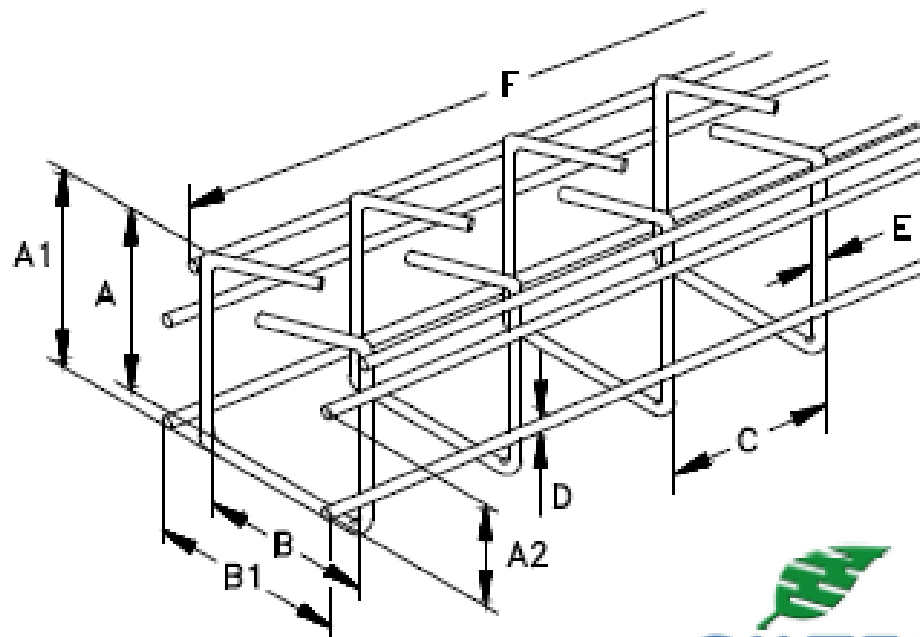
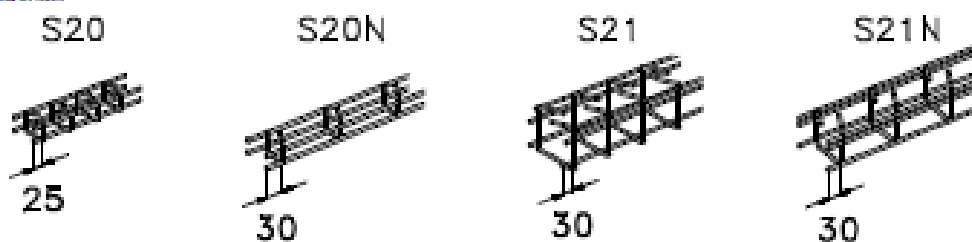
GESCHLOSSENE KABELRINNE

Die verriegelnde SILTEC Kabelrinne ist eine patentierte Lösung um Leitungen und Schläuche einzuflechten ohne den Gebrauch von Werkzeugen oder zusätzlichen Befestigungsmitteln. (Kabelbinder entfallen). Diese Kabelrinne eignet sich besonders dort, wo Leitungen usw. oft ers. ausgetauscht oder ergänzt werden müssen. Die verriegelnde Kabelrinne ist besonders für den Einsatz im Maschinen- und Anlagenbau konstruiert worden. Leichte und schnelle Montage mit verschiedenen Beschlägen ist möglich.

Durch das Ausschneiden von Drahten ergibt sich die Möglichkeit, die Rinne in alle Richtungen zu biegen um so Bogen oder Winkel zu erhalten. Die Typen S20N und S21N haben als Neuheit einen größeren Abstand zwischen den Ösen. Dies erleichtert das Einflechten. Um die Kabel zu fixieren klemmt man einige der Ösen mit einer Flachzange zusammen. Dadurch werden Kabelbinder überflüssig. Außerdem sind alle Drahtenden angefasst; dies bedeutet: Keine Verletzungsgefahr, leichtes Einflechten und die Kabel werden vor Schaden bewahrt.

Type	A	A1	A2	B	B1	C	D	E	F
S20	25	33	18	28	42	50	ø4	ø3	3000
S20N	25	33	18	28	42	81	ø4	ø3	3000
S21	50	58	18	50	66	60	ø4	ø4	3000
S21N	50	58	18	50	66	81	ø4	ø4	3000

Alle Maße sind in mm.



DATENBLATT 1:2

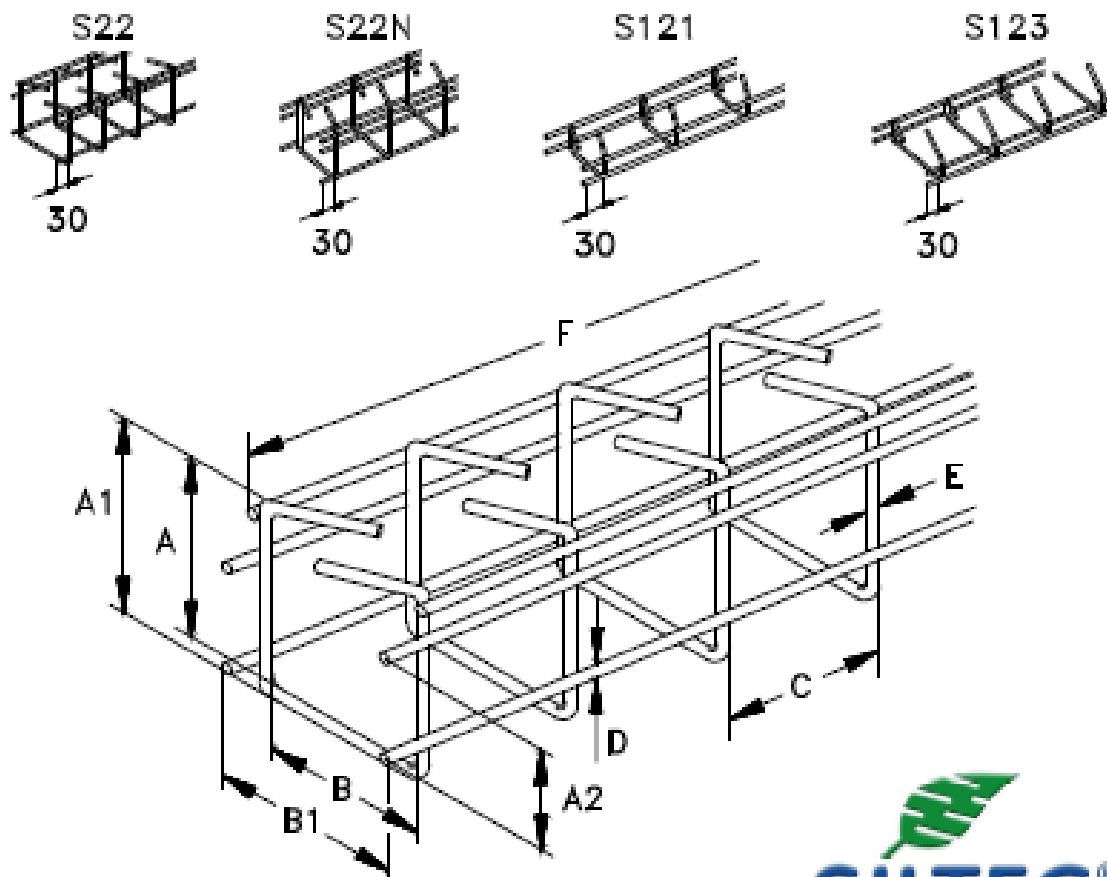
VERRIEGELNDE KABELRINNE

Die verriegelnde SILTEC Kabelrinne ist eine patentierte Lösung um Leitungen und Schläuche einzuflechten ohne den Gebrauch von Werkzeugen oder zusätzlichen Befestigungsmitteln. (Kabelbinder entfallen). Diese Kabelrinne eignet sich besonders dort, wo Leitungen usw. oft ausgetauscht oder ergänzt werden müssen. Die verriegelnde Kabelrinne ist besonders für den Einsatz im Maschinen- und Anlagenbau konstruiert worden. Leichte und schnelle Montage mit verschiedenen Beschlägen ist möglich.

Durch das Ausschneiden von Drähten ergibt sich die Möglichkeit, die Rinne in alle Richtungen zu biegen um so Bogen oder Winkel zu erhalten. Die Typen S22N, S121 und S123 haben als Neuheit einen größeren Abstand zwischen den Ösen. Dies erleichtert das Einflechten. Um die Kabel zu fixieren klemmt man einige der Ösen mit einer Flachzange zusammen. Dadurch werden Kabelbinder überflüssig. Außerdem sind alle Drahtenden angefasst; dies bedeutet: Keine Verletzungsgefahr, leichtes Einflechten und die Kabel werden vor Schaden bewahrt.

Type	A	A1	A2	B	B1	C	D	E	F
S22	75	83	50	75	91	60	ø4	ø4	3000
S22N	75	83	50	75	91	81	ø4	ø4	3000
S121	28	31	18	50	63	81	ø4	ø3	3000
S123	30	34	18	114	81	81	ø4	ø4	3000

Alle Maße sind in mm.



DATENBLATT 1:3

KABELRINNE

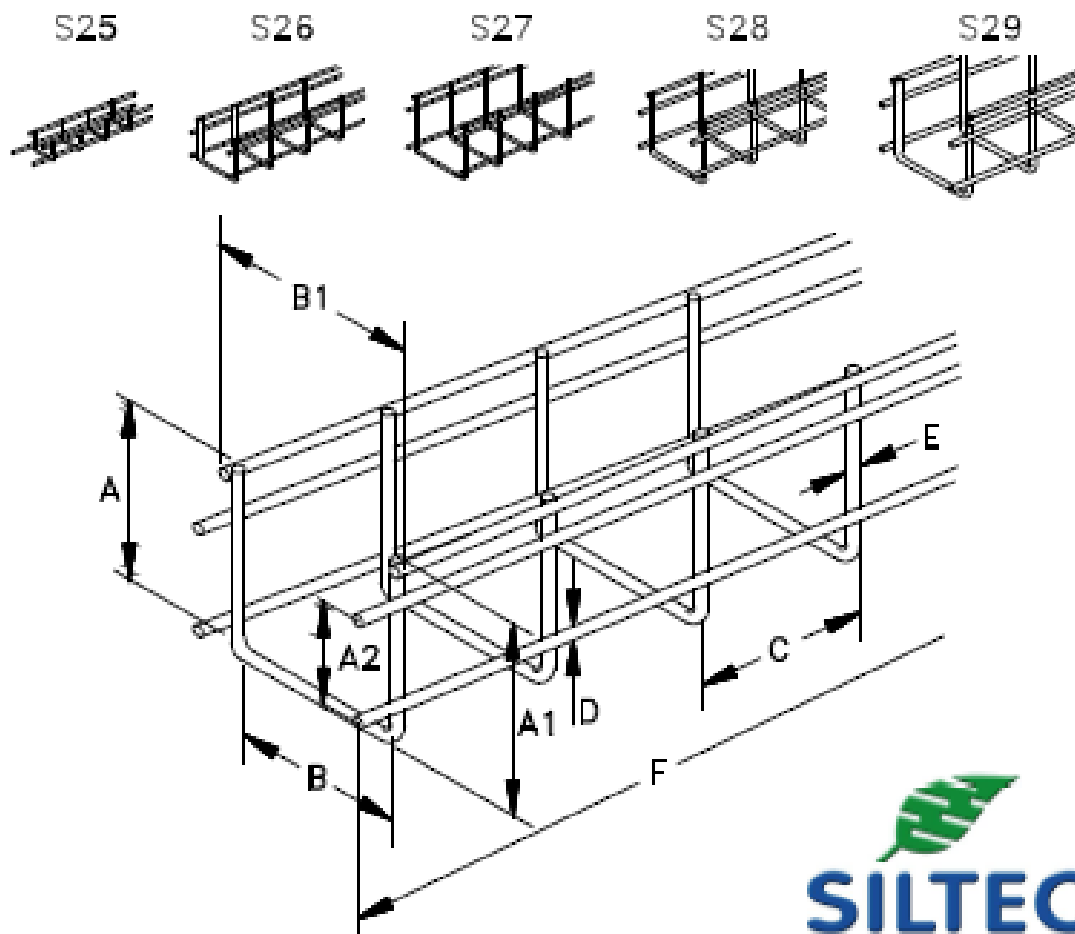
SILTEC Kabelrinne Typ S26, S27, S28 und S29 sind so dimensioniert, dass Schlauche, Kabel und Leitungen mit Leitungsklemmen fixiert werden können, siehe auch Seite 5 und 8 in der Produktinformation. Bei der Anwendung von Leitungsklemmen schaffen Sie Abstand zwischen den Leitungen und erfüllen dadurch die steigenden Anforderungen zur Wärmeabgabe und Hygiene. Vorgebeugt wird Bakterienherden, Anhaftung vom breimbaren Staub etc.

Durch Ausschneiden von Drahten fertigen Sie, ohne Verwendung von Sonderbeschlägen, Bogen, Winkel etc.: Siehe bitte Seite 6 in der Produktinformation.

Die Rinnen eignen sich für die seitliche Aufhängung mit dem Wandaufhänger S45 oder den Wandanschlüssen auf Seite 9 in der Produktinformation. Die Anwendung dieser Aufhängungen ist leicht und preiswert.

Type	A	A1	A2	B	B1	C	D	E	F
S25	25	28	18	28	39	50	e4	e3	3000
S26	50	54	32	50	66	60	e4	e4	3000
S27	75	79	50	75	91	60	e4	e4	3000
S28	100	105	72	100	122	81	e6	e5	3000
S29	125	130	90	125	147	81	e6	e5	3000

Alle Maße sind in mm.



DATENBLATT 1:4

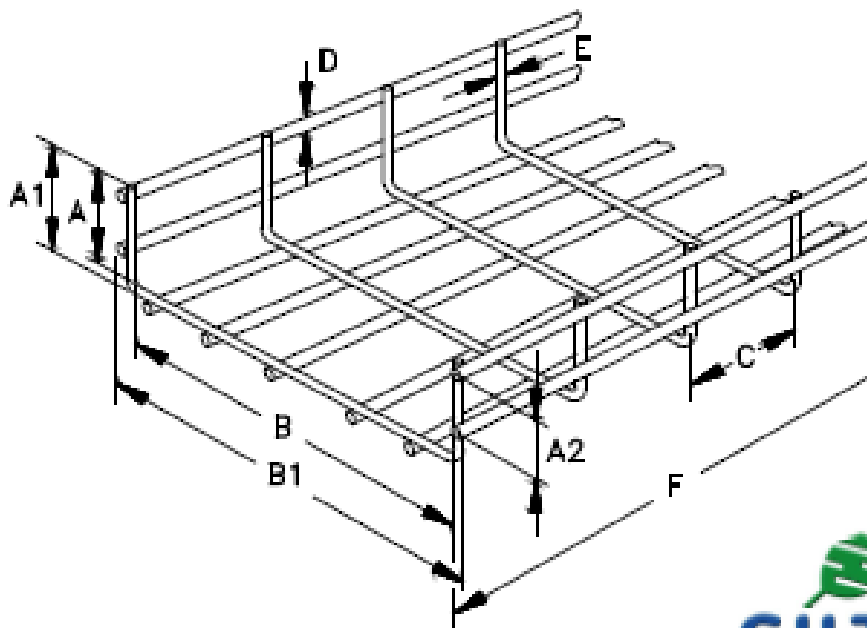
GITTER-KABELRINNE

SILTEC Kabelrinnen Typ S30, S35, S36, S37 und S38 sind traditionelle Kabelrinnen mit niedrigen Seitenkanten. S30 und S35 werden seitlich aufgehängt. S36, S37 und S38 hängt man mittels Wandausleger oder ähnlichem auf.

Die SILTEC Kabelrinnen sind flexibel und leicht zu verarbeiten. Die offene Konstruktion gestattet leicht zugängliche Installationen. Alles ist aus Rundmaterial hergestellt und schont daher die gesamte Installation.

Type	A	A1	A2	B	B1	C	D	E	F
S30M	38	44	30	36	52	96	e4	e4	3000
S30	45	50	30	60	76	96	e4	e4	3000
S30e5	45	50	30	60	80	96	e5	e5	3000
S35	50	55	30	100	120	96	e5	e5	3000
S36	50	55	30	200	220	96	e5	e5	3000
S37	50	55	30	300	320	96	e5	e5	3000
S38	50	55	30	400	420	96	e6	e5	3000

Alle Masse sind in mm.



DATENBLATT 1:5

GITTER-KABELRINNE

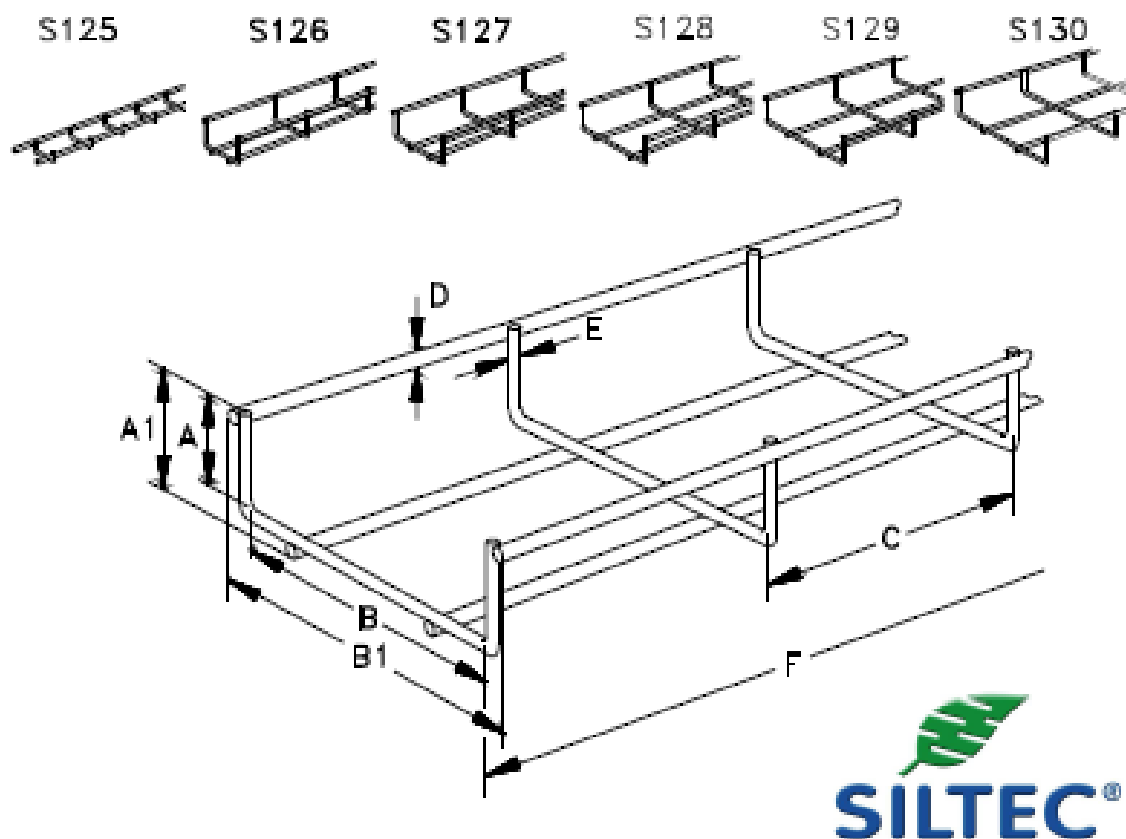
SILTEC Kabelrinne Typ S26, S27, S28 und S29 sind so dimensioniert, dass Schlauche, Kabel und Leitungen mit Leitungsklemmen fixiert werden können, siehe auch Seite 5 und 8 in der Produktinformation. Bei der Anwendung von Leitungsklemmen schaffen Sie Abstand zwischen den Leitungen und erfüllen dadurch die steigenden Anforderungen zur Wärmeabgabe und Hygiene. Vorgebeugt wird Bakterienherden, Anhaftung vom breimbaren Staub etc.

Durch Ausschneiden von Drahten fertigen Sie, ohne Verwendung von Sonderbeschlägen, Bogen, Winkel etc. Siehe bitte Seite 6 in der Produktinformation.

Die Rinnen eignen sich für die seitliche Aufhängung mit dem Wandaufhänger S45 oder den Wandanschlüssen auf Seite 9 in der Produktinformation. Die Anwendung dieser Aufhängungen ist leicht und preiswert.

Typ Nr.	A	A1	B	B1	C	D	E	F
S125	8	10	24	37	50	ø4	ø3	2800
S126	26	35	50	63	96	ø4	ø3	3000
S127	26	35	75	90	96	ø4	ø4	3000
S128	26	35	100	115	96	ø4	ø4	3000
S129	26	35	125	144	96	ø5	ø5	3000
S130	27	36	150	168	96	ø5	ø5	3000

Alle Maße sind in mm.



DATA BLAD 3 : 1

OPHÄNGSBESLAG TYPE S45

SILTEC Wandaufhänger Typ S45 sind so konstruiert, dass Kabelninnen S20 bis und mit S35 waagrecht wie auch senkrecht aufgehängt werden.

Für die Montage an die Wand, Deckenstiel oder ähnliches hat der Wandaufhänger S45 für die Montage 2 Langlöcher 7 x 12 mm.

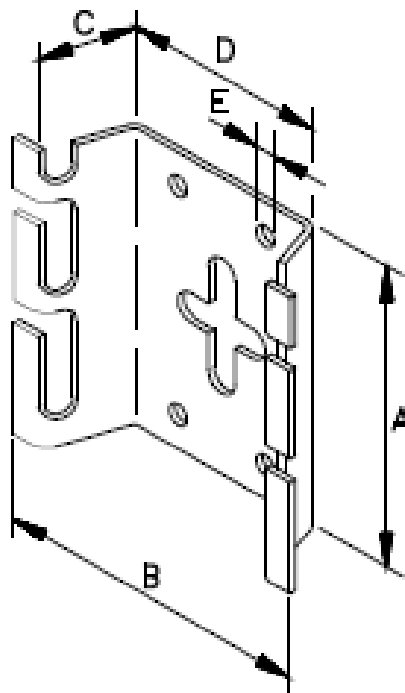
Nach einfräsen der Kabelrinne in den Wandaufhänger, wird die Rinne verriegelt, indem die Zungen umgebogen werden. Bei Veränderungen sie wieder entriegelt.

Der Wandaufhänger besteht aus 2,00 mm Stahlblech. Der Ausschnitt im Rücken sorgt für eine minimale Anlagefläche. Dadurch wird eine bessere Hygiene erzielt. Die waagerechte Flächen sind zwecks Hygiene ebenfalls minimal.

Wandanschlüsse für alle Rinnen finden Sie in der Produktinformation Seite 9 und in den Datenblättern 3:3 und 3:4.

Type No.	A	B	C	D	E
S45	88	95	25	58	ø6
S45 mini	55	55	20	53	30x6

Alle Maße sind in mm.



DATENBLATT 3 : 2

WAND AUSLEGER

Die Wandausleger sind in 2 mm Stahlblech. Die Endfläche hat, für die Befestigung an Wänden, Deckenstielen etc., 2 Montagebohrer zu je 10 x 15 mm.

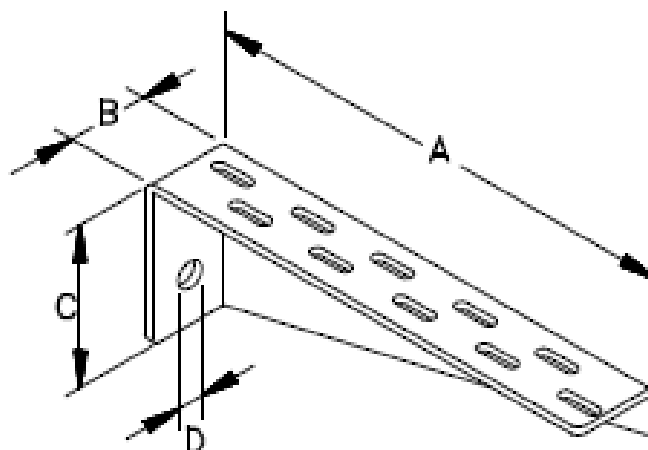
Für die Befestigung der Kabelrinnen hat die Oberseite der Wandausleger Langlöcher, damit die Kabelrinnen seitlich verstellbar sind. Unebenheiten der Wand können so ausgeglichen werden.

Zwischen Wand und Kabelrinne ist 30-35 mm Freiraum vorgesehen.

Die Kabelrinne wird auf den Wandausleger mit der Drahtklemme S87 + 2 Schraubensätze S90 befestigt.

Type No.	A	B	C	D	Für die Aufhängung der Rinnen:
S55	145	40	82	10 x 15	S30 og S35
S66	245	40	82	10 x 15	S36
S67	345	40	82	10 x 15	S37
S68	450	40	82	10 x 15	S38

Alle Maße sind in mm.



DATENBLATT 3 : 3

SONDERAUFHÄNGUNGEN

SILTEC Sonderaufhängungen bzw. Wandanschlüsse sind für die Schraubmontage oder Schweißenmontage verfügbar. Sie bestehen aus saurefestem Edelstahl und sind an die einzelnen Rinnen angepasst. Sie werden dort verwendet, wo optimale Hygiene erforderlich ist, sowie an Maschinen und Anlagen.

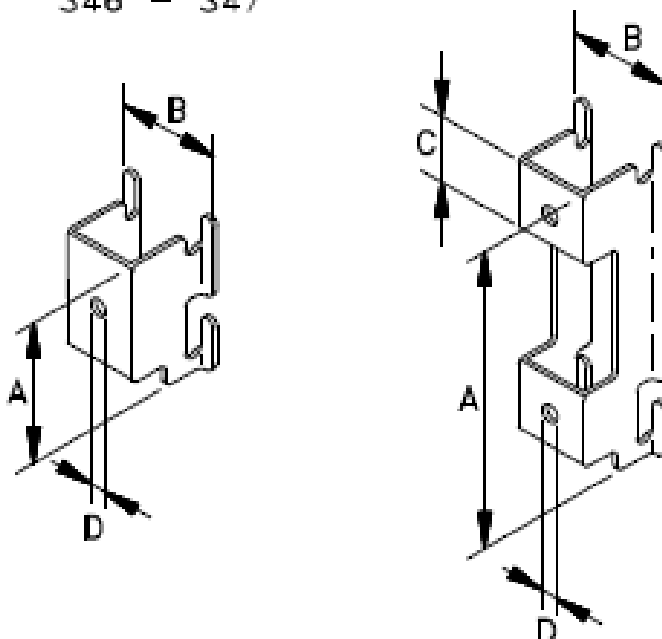
Die Kabelinne wird beim Aufhängen durch Umbiegen der Zungen verriegelt. Bei Änderungen, Prüfmontagen etc. wird sie wieder entriegelt. Um optimale Hygiene zu erzielen sorgen die Ausschnitte im Rücken der Wandanschlüsse für minimale Anlagefläche. Die Materialbezeichnung ist AISI 316L.

Type No.	A	B	C	D	Für waagerechte Montage der Rinnen Typ:
S46	36	40	-	ø6	S20 og S25
S47	50	40	-	ø6	S21 og S26
S48	69	40	23	ø6	S22, S27 og S30
S49	89	40	23	ø6	S28
S50	109	40	23	ø6	S29

Type No.	A	B	C	D	Für senkrechte Montage der Rinnen Typ:
S56	69	23	15	ø6	S20 og S25
S57	79	40	23	ø6	S21, S22, S26, S27 og S30
S58	100	40	23	ø6	S28 og S29
S59	117	40	23	ø6	S35, S36, S37 og S38

Alle Maße sind in mm.

S46 – S47



DATENBLATT 3:4

SONDERAUFHÄNGUNGEN - SCHWEISSEN

SILTEC Sonderaufhängungen bzw. Wandanschlüsse sind für die Schraubmontage oder Schweißmontage hergestellt. Sie bestehen aus saurestem Edelstahl. Sie sind an die einzelnen Rinnen angepasst und werden dort verwendet, wo optimale Hygiene erforderlich ist, sowie an Maschinen und Anlagen. Die Kabelrinne wird beim Aufhängung durch umbiegen der Zungen verriegelt und wird bei Änderungen, Profimontagen etc. wieder entriegelt.

Um eine optimale Hygiene zu erzielen, sorgen die Ausschnitte im Rücken der Wandanschlüsse aus Edelstahl AISI 316L für eine minimale Anlagefläche.

Mit Rücksicht auf die Hygiene sind auch die waagerechten Flächen minimal.

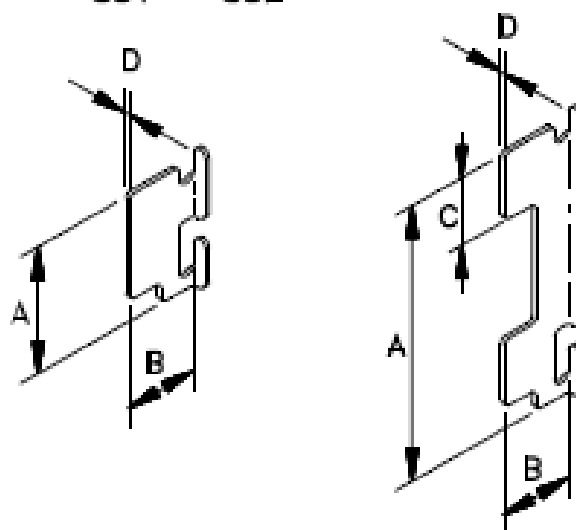
Mehr Wissen finden Sie in der Produktinformation Seite 9.

Type No.	A	B	C	D	Für waagerechte Montage der Rinnen Typ:
S51	28	26	-	1,5	S20 og S25
S52	43	26	-	1,5	S21 og S26
S53	62	26	23	1,5	S22, S27 og S30
S54	82	26	23	1,5	S28
S55	102	26	23	1,5	S29

Type No.	A	B	C	D	Für senkrechte Montage der Rinnen Typ:
S60	63	26	14	1,5	S20 og S25
S61	72	26	23	1,5	S21, S22, S26, S27 og S30
S62	93	26	23	1,5	S28 og S29
S63	110	26	23	1,5	S35, S36, S37 og S38

Alle Maße sind in mm.

S51 – S52



DATENBLATT 3 : 5

WAND AUSLEGER - SCHWERE AUSFÜHRUNG

Die Wandausleger bestehen aus einem Langlochprofil aus 2 mm Stahlblech, das an eine 4 mm Wandplatte geschweisst ist.

Diese Wandausleger sind für Montage von Kabelrinnen mit Wangenverstärkung zu verwenden. Sie können auch für Kabelrinnen ohne Wangenverstärkung gebraucht werden.

Für die Befestigung der Kabelrinnen hat die Oberseite der Wandausleger Langlöcher, damit die Kabelrinnen seitlich

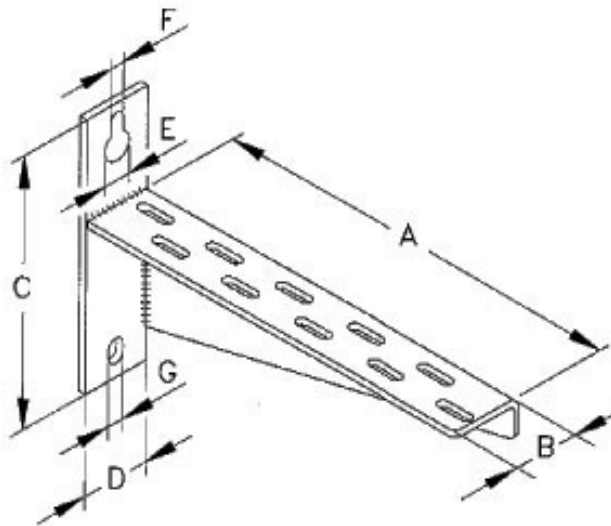
verstellbar sind. Unebenheiten der Wand können so ausgeglichen werden.

Zwischen Wand und Kabelrinne ist 30-35 mm Freiraum vorgesehen.

Die Kabelrinne wird auf den Wandausleger mit der Drahtklemme S87 + 2 Schraubensätze S90 befestigt.

Typ Nr.	A	B	C	D	E	F	G	Für die Aufhängung von Kabelrinnen mit Wangenverstärkung Typ:
S275	145	40	165	42	ø17	8,5x13	10x15	S35
S276	245	40	165	42	ø17	8,5x13	10x15	S36
S277	345	40	165	42	ø17	8,5x13	10x15	S37
S278	445	40	165	42	ø17	8,5x13	10x15	S38

Alle Maße sind mm.





DATENBLATT 4:1

LOFTPENDEL

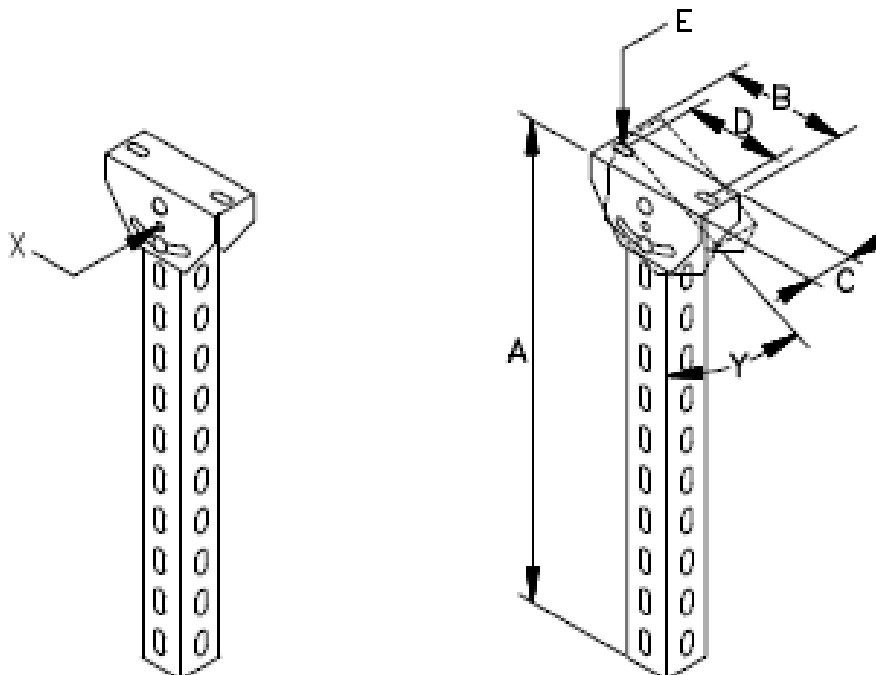
Der SILTEC Deckenpendel Typ S71 kann um 1000 mm verlängert werden. Das A-Mass wird dadurch auf 1450 mm vergrößert. Der Topflansch schwenkt um 45 Grad – Y zu beiden Seiten. Mit einem Bolzen wird die gewählte Einstellung verriegelt. In Pos. X ist der Deckenstiel auf 90 Grad fixiert.

An 3 Seiten können Aufhängeteile an den Deckenpendel montiert werden. Wandaufhänger S45, Wandaufleger S65, S66, S67 und S68 passen zum Deckenpendel. 2 Schraubensätze S90 werden je Aufhängung benötigt.

Soll die Rinne Zentral unter dem Deckenstiel hängen, sind die Teile S74, S75, S77, S78 oder S79 zuzüglich 2 Schraubensätze zu verwenden.

Type No.	A	B	C	D	E
S71	500	150	50	114	8 x 20

Alle Masse sind in mm.



DATENBLATT 5 : 1

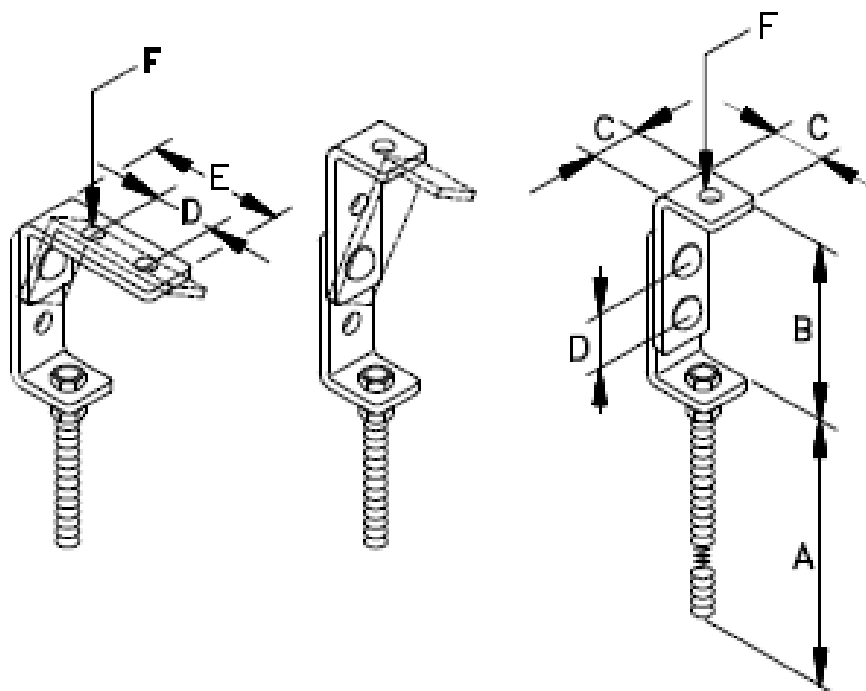
DECKENBÜGEL MIT GEWINDESTAB

SILTEC Deckenbügel mit Gewindestab Typ S73 eignen sich für Zentralführung der Rinnen. Zusätzlich ist die Zentralabhangung S74, S75, S77, S78 oder S79 anzuwenden. Dieser Deckenbügel ist billiger als der Deckenstiel S71, dafür können die Rinnen aber nicht seitlich an S73 befestigt werden.

Der obere Winkel wird angewinkelt. Möchten Sie 2 Schrauben in die Decke drehen, wird der obere Winkel gedreht. Siehe Skizze.

Type No.	A	B	C	D	E	F
S73	1000	78	25	32	65	ø8

Alle Maße sind in mm.



BELASTUNGSSCHEMA

Kabelrinne	Stützen- weite	Belastung in kg je Meter				Durchbiegung in mm
		5	10	15	25	
S 20 + S 25: 25 x 25 x 3.000 mm	1000	3,0	5,0	6,0	10,0	
	1500	9,0	17,0			
	2000	24,0				
S 21 + S 26: 50 x 50 x 3.000 mm	1000	0,0	1,0	2,0	3,5	
	1500	2,0	4,0	5,5	9,0	
	2000	3,5	7,0	12,0		
S 22 + S 27: 75 x 75 x 3.000 mm	1000	0,5	1,0	2,0	3,0	
	1500	1,5	3,0	4,5	7,0	
	2000	3,0	5,0	8,0	15,0	
S 28: 100 x 100 x 3.000 mm	1000	0,0	0,5	1,0	2,0	
	1500	0,5	1,0	2,0	3,0	
	2000	1,0	2,0	3,5	6,0	
S 29: 125 x 125 x 3.000 mm	1000	0,0	0,5	1,0	2,0	
	1500	0,0	1,0	1,5	3,0	
	2000	1,0	2,0	3,0	5,0	
S 30: 45 x 60 x 3.000 mm	1000	0,0	1,0	2,0	3,5	
	1500	2,0	4,0	5,5	9,0	
	2000	3,5	7,0	12,0		
S 35: 55 x 100 x 3.000 mm	1000	1,0	2,0	4,0	6,0	
	1500	2,0	4,0	7,0	10,0	
	2000	4,0	8,0	12,0	18,0	
S 35 W: 55 x 150 x 3.000 mm S 36: 55 x 200 x 3.000 mm	1000	1,0	2,0	3,0	4,0	
	1500	2,0	3,5	5,5	8,5	
	2000	3,0	6,0	8,5	16,0	
S 37: 55 x 300 x 3.000 mm	1000	0,0	1,0	1,5	2,5	
	1500	0,5	1,5	3,0	4,0	
	2000	1,0	3,0	4,0	7,0	
S 38: 55 x 400 x 3.000 mm	1000	0,0	1,0	1,5	3,0	
	1500	1,0	2,0	3,0	5,0	
	2000	1,5	3,0	5,0	8,0	
= Empfohlene maximale Belastung/Stützenabstand						

Belastung Schwerlastgitterrinne



Belastungsschema

Stützen- Kabelrinne	weite	Belastung in kg je Meter							
		7	14	20	30	40	50	60	70
		Durchbiegung in mm.							
S 235 - S 236 - S 237 S 238 - S 239 S 240	2000			1,0	2,0	2,5	3,0	4,0	5,0
	2500			1,5	2,5	3,5	4,0	5,0	6,0
	3000			2,5	4,0	5,5	6,5	7,5	9,0
	4000	2,0	8,5	10,0	15,5				
	5000	3,0	11,0	14,0	17,5				
	6000	5,5	11,0	19,0	26,0				

